

SHINDRE

闪得能源

闪得360-720kW超充站项目  
站内工程设计标准图纸  
(仅供施工参考)

河南闪得能源科技有限公司

8

7

6

5



4

3

2

1

F

F

E

E

D

D

C

C

B

B

A

A

图纸目录

序号	图号	图名	张数	版次	备注
1	001	工程设计说明	1	V2.0	
2	002	配电平面示意图	1	V2.0	
3	003	照明、监控、消防及辅助系统布置图	1	V2.0	
4	004	充电堆配电系统图	1	V2.0	
5	005	充电堆控制通信系统图	1	V2.0	
6	006	充电主机柜-终端端子接线图	1	V2.0	
7	007	充电堆主机柜基础图	1	V2.0	
8	008	停车位标识、充电终端基础图	1	V2.0	
9	009	14KW双枪交流充电桩基础图	1	V2.0	
10	010	终端电缆敷设示意图	1	V2.0	
11	011	电缆敷设大样图	1	V2.0	
12	012	电缆穿管敷设示意图	1	V2.0	
13	013	电缆桥架安装示意图	1	V2.0	
14	014	地面桥架部署示意图	1	V2.0	
15	015	孔洞、管口封堵做法图	1	V2.0	
16	016	防雷接地说明	1	V2.0	
17	017	防雷接地平面布置示意图	1	V2.0	
18	018	主接地网安装示意图	1	V2.0	
19	019	立杆安装及底座示意图	1	V2.0	
20	020	综合配电箱示意图	1	V2.0	
21	021	设备围栏示意图	1	V2.0	
22	022	电缆井大样图	1	V2.0	
23					
24					
25					
26					
27					
28					
29					
30					
31					
32					
33					
34					
35					

主要材料清单

序号	名称	型号及规格	单位	数量	备注
1	电缆	详见项目工程量清单	米	按需	
2	低压电缆热缩终端头	适配电缆	套	按需	仅6平方以上电缆
3	热镀锌钢管	Φ50, 2500mm	根	按需	
4	热镀锌扁铁	40x4	米	按需	
5	电缆保护管	按需	米	按需	
6	电缆桥架	地面敷设壁厚≥2.5	米	按需	
7	膨胀螺栓	M12, M16	套	按需	
8	防火堵料		套	按需	
9	网络摄像头		套	按需	
10	照明灯		套	按需	
11					
12					
13					
14					
15					
16					
17					
18					
19					
20					

设计 DESIGN		比例 SCALE	1:--	 <b>河南闪得能源科技有限公司</b>	
审核 REVIEW		尺寸 SIZE	A3	项目名称 PROJECT NAME	闪得能源起充站项目
批准 APPROVAL		版本 REVISION	V2.0	图纸名称 DWG NAME	图纸目录
日期 DATE		页码 SHEET	-01-	图号 DWG NO.	SD-DS-01-00

7

6

5

4

4

3

2

1

# 工程设计说明

## 一、一般性说明

- 1、本图纸适用于闪得充电超级充电桩，设计内容：电气接线、电缆敷设、设备安装基础、防雷接地等；
- 2、本工程所用材料、规格、施工要求、及施工验收标准等，除注明者外，均按照现行国家标准、规范、规程执行；
- 3、本工程所有尺寸均以mm为单位；

## 二、设计依据

- 1、电力工程电缆设计规范 GB 50217-2007
- 2、低压配电设计规范 GB 50054-2011
- 3、供配电系统设计规范 GB 50052-2009
- 4、民用建筑电气设计规范 JGJ16-2008
- 5、电动汽车电池更换站设计规范 GBT 51077-2015
- 6、电动汽车充电站设计规范 GB 50966-2014
- 7、通用用电设备配电设计规范 GB 50055-2011
- 8、混凝土结构设计规范 GB 50010-2010
- 9、建筑电气工程施工质量验收规范 GB 50303-2015

## 三、设备参数(以产品说明书为准)

- 1、厂家：河南阳光龙睿新能源有限公司
- 2、尺寸：  
充电充电桩主机柜1750\*800\*1850（长\*宽\*高）  
600A液冷单枪终端425\*386\*1700（长\*宽\*高），250A风冷双枪终端425\*386\*1700（长\*宽\*高）。
- 3、重量：见产品说明
- 4、规格：充电
- 5、2#集装箱、充电桩主机柜及终端可选择预制基础快速部署，预制基础根据实际需求随设备发货。

## 四、施工

- 1、电缆桥架及线路敷设
  - 1) 电缆桥架水平敷设时距地面高度不低于2.5m，桥架布局顶板或其他障碍物不应小于0.3m，电力电缆桥架间距不应小于0.3m。
  - 2) 电缆桥架水平敷设时，支撑跨距一般为1.5-3m，垂直敷设时，固定点间距不大于2m。桥架弯曲半径不小于300mm时，应在距弯曲段与直线段间合处300-600mm的直线段侧设一个支撑，当弯曲半径大于300mm时，还应在弯曲段中部增设一个支吊架，缆桥架在穿过墙及楼板时，应采取防火隔离措施。
  - 3) 用桥架和钢管布线时应尽量避免敷设在热力管道上方和液体管道下方。桥架内的电缆应用尼龙卡带、绑线或金属卡子进行固定。
  - 4) 直线段钢制电缆桥架超过30m，铝合金或玻璃钢制电缆桥架超过15m时，应有伸缩节，其连接宜采用伸缩连接板，电缆桥架跨越建筑物伸缩缝处，应设置伸缩缝或伸缩板。
  - 5) 线路安装完毕应采用不燃烧材料或防火封堵材料将各孔洞和线管做好防火封堵处理，进出变电所和通过不同防火分区的桥架、管在电缆敷设后应做防火分隔处理、防火封堵处理。电缆引至配电箱、柜或控制屏、台的开孔部位做防火封堵处理。

6) 电缆进入建筑物、电缆沟、穿楼板、墙壁、竖井、盘柜底部均用防火材料进行封堵。电缆的安装敷设应严格按照相关电缆防火规范要求执行，施工时应按施工验收规范实施封堵。

7) 电缆的首端、末端和分支处应设置标志牌。

8) 本项目使用桥架规格为300\*150，桥架位于地面敷设时，壁厚不得低于2.5mm。

## 2、电缆埋管或顶管敷设

1) 电缆埋管或顶管敷设时应采用电缆保护管，管径应符合规范要求，必要时增大穿管管径，连接处应涂防腐材料；

2) 电缆埋深：不小于0.7米，且位于冻土层以下每50米设置一个检修井，非直线的角度设置电缆井；

3) 电缆井要求：采用国标的市场标准的井盖，行车道必须使用行车井盖，电缆井预留排水孔；

4) 直埋电缆与电缆、管道、道路、建筑、构筑物等之间的最小距离应满足本册图纸电缆敷设部分相关要求；

5) 电缆穿管材质可根据现场实际情况改为MPP或PVC管以及钢管，具体根据现场情况实施，应满足规范对于管线适用环境及规格的相关规定。

## 3、施工注意事项

1) 施工单位现场施工时应注意用电安全，满足《建设工程施工现场供电安全规范》GB50194及《施工现场临时用电安全技术规范》JGJ46的要求。

2) 设备安装基础表面要平整，平整度小于4mm。

3) 设备安装完成后，底座四周应采取封闭措施，防止老鼠、蛇、猫、狗等小动物从底部侵入箱体。

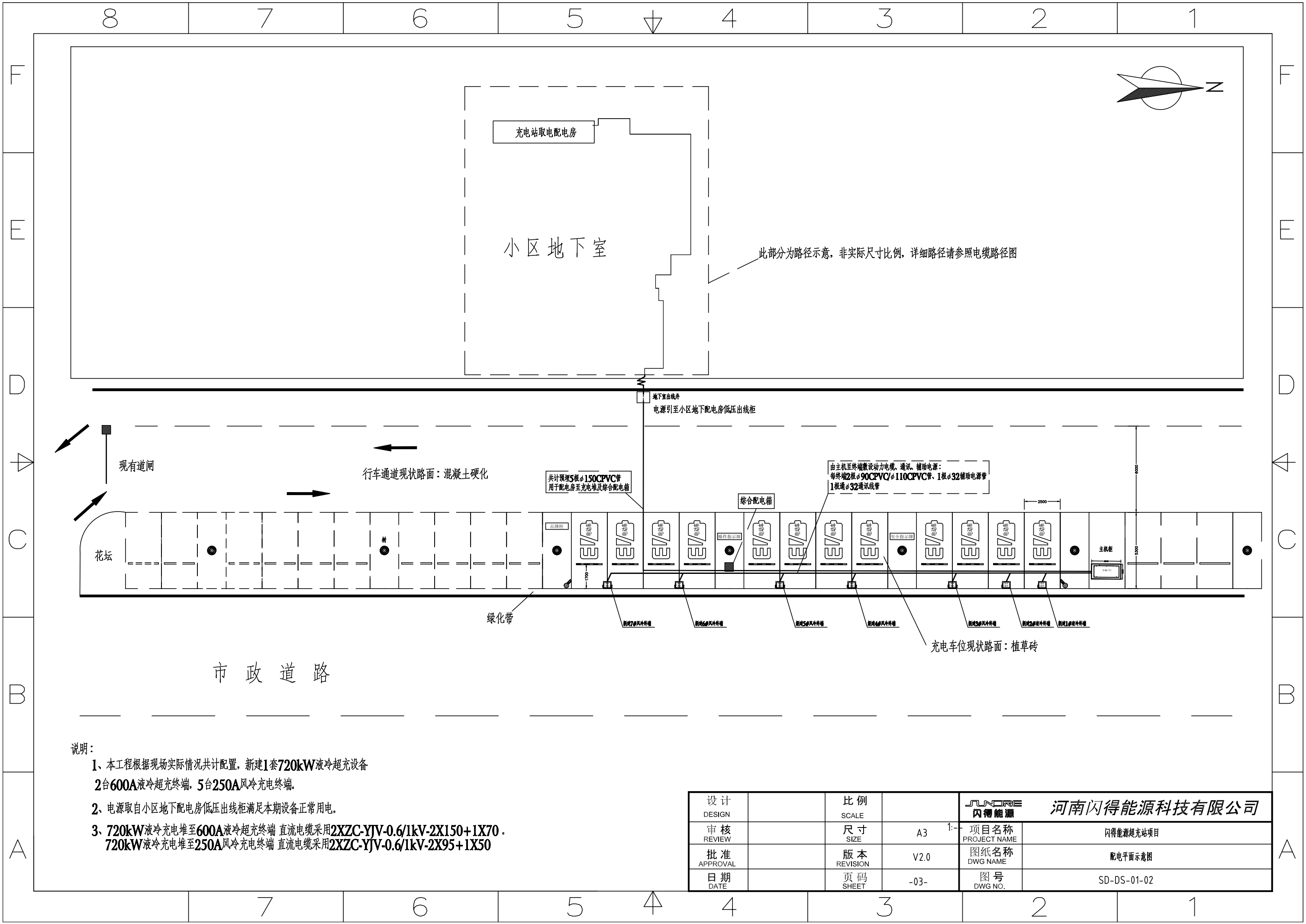
## 五、防雷接地

设备及电缆施工安装完成后应做好防雷接地措施，具体做法及详细要求详见本册图纸《防雷接地说明》。

## 六、其他

施工过程中，本设计未详尽处应按国家有关规程、规范及其它卷册图纸进行。

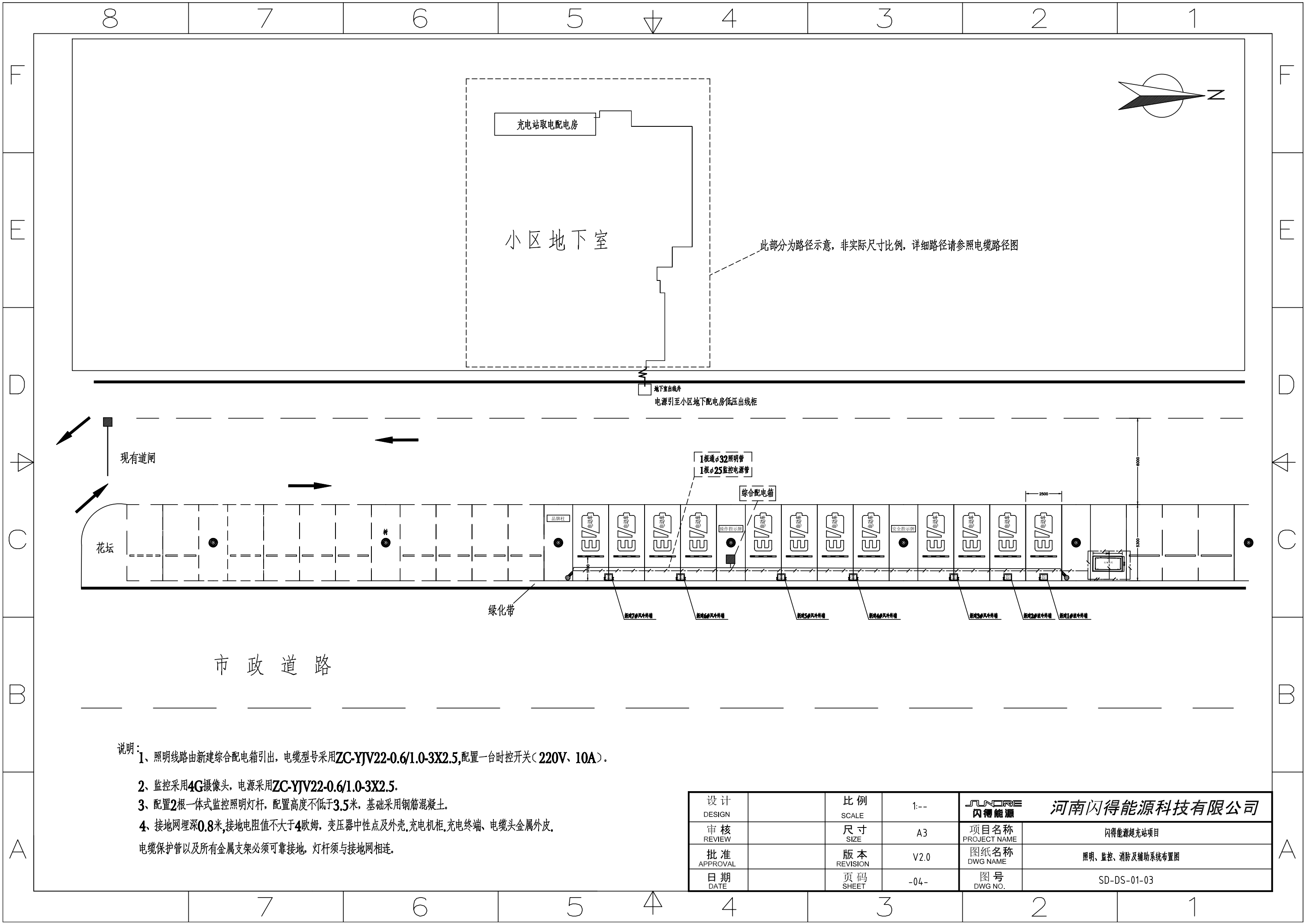
设计 DESIGN		比例 SCALE	1:--	JUNORE 闪得能源 河南闪得能源科技有限公司	
审核 REVIEW		尺寸 SIZE	A3	项目名称 PROJECT NAME	闪得能源超充站项目
批准 APPROVAL		版本 REVISION	V2.0	图纸名称 DWG NAME	工程设计说明
日期 DATE		页码 SHEET	-02-	图号 DWG NO.	SD-DS-01-01

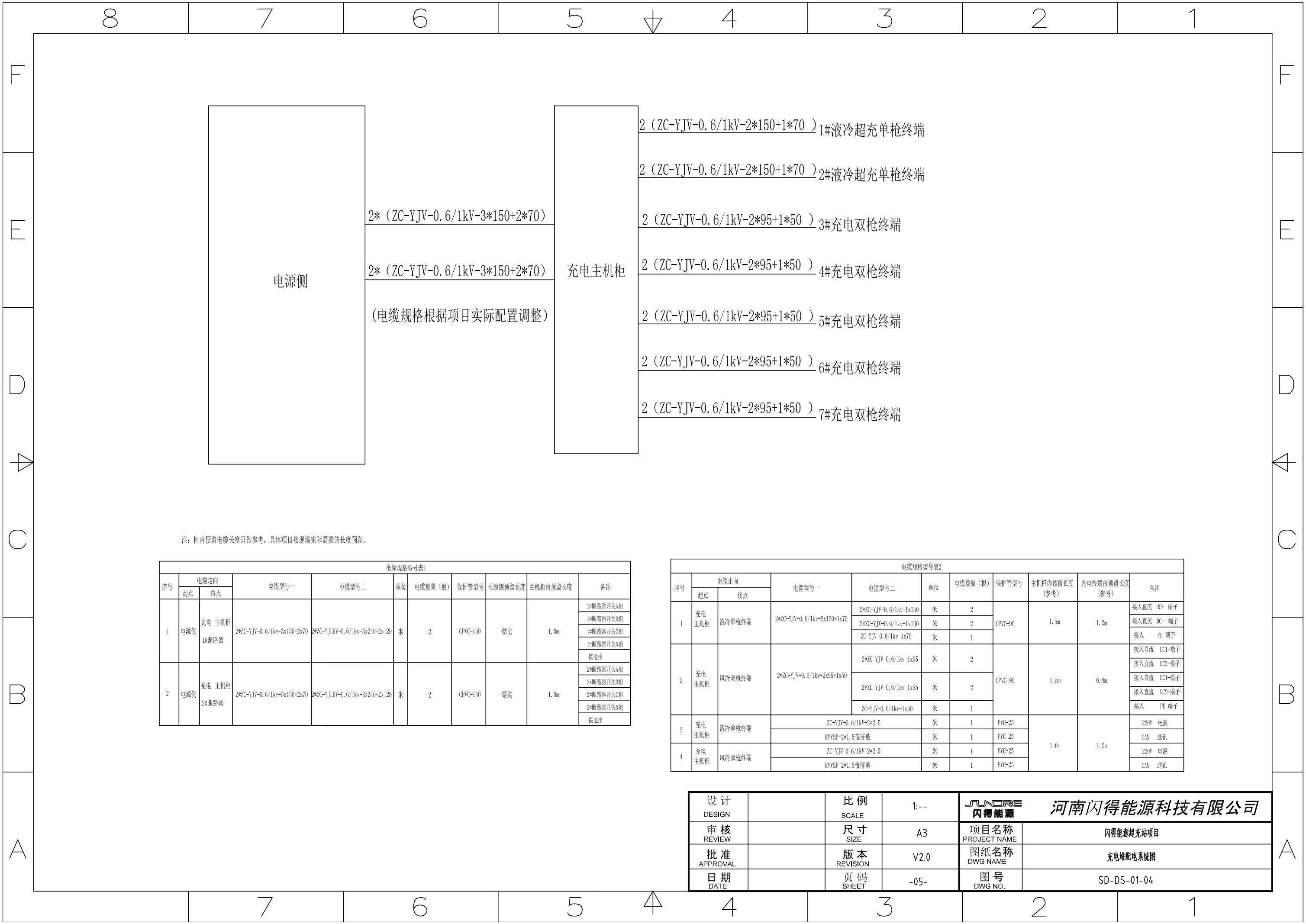


说明：

- 本工程根据现场实际情况共计配置，新建1套720kW液冷超充设备  
2台600A液冷超充终端，5台250A风冷充电终端。
- 电源取自小区地下配电房低压出线柜满足本期设备正常用电。
- 720kW液冷充电堆至600A液冷超充终端 直流电缆采用2XZC-YJV-0.6/1kV-2X150+1X70。  
720kW液冷充电堆至250A风冷充电终端 直流电缆采用2XZC-YJV-0.6/1kV-2X95+1X50

设计 DESIGN	比例 SCALE			
审核 REVIEW	尺寸 SIZE	A3	项目名称 PROJECT NAME	闪得能源超充站项目
批准 APPROVAL	版本 REVISION	V2.0	图纸名称 DWG NAME	配电平面示意图
日期 DATE	页码 SHEET	-03-	图号 DWG NO.	SD-DS-01-02



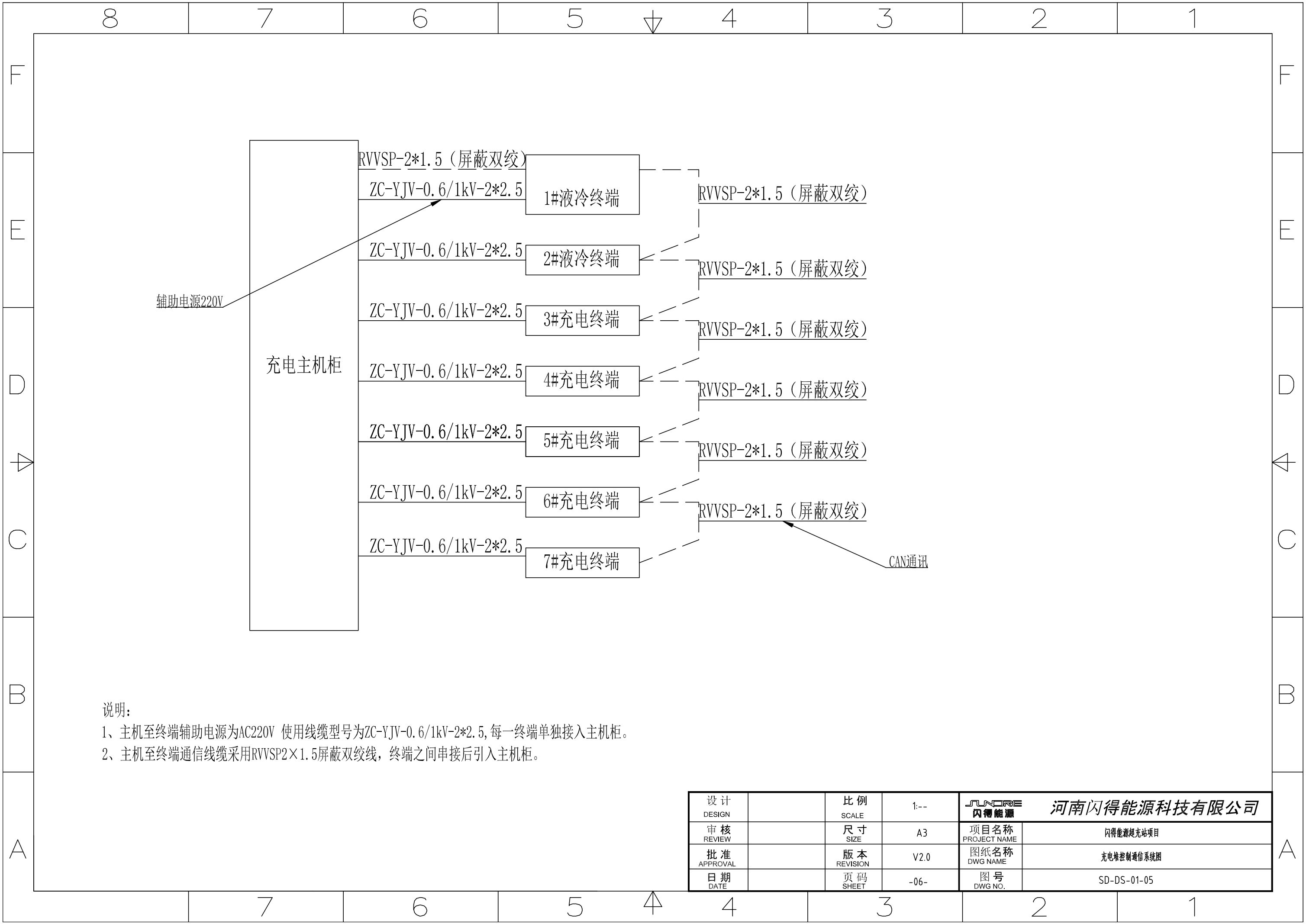


注：柜内预留电缆长度只做参考，具体项目按现场实际需要的长度预留。

序号	电缆走向		电缆型号一	电缆型号二	单位	电缆数量(根)	保护管型号	电源侧预留长度	主机柜内预留长度	备注
	起点	终点								
1	电源侧	充电主机柜 1#断路器	2*ZC-YJV-0.6/1kv-3x150+2x70	2*ZC-YJLHV-0.6/1kv-3x240+2x120	米	2	CPVC-150	据实	1.0m	1#断路器开关A相
										1#断路器开关B相
										1#断路器开关C相
										1#断路器开关N相
										接地排
2	电源侧	充电主机柜 2#断路器	2*ZC-YJV-0.6/1kv-3x150+2x70	2*ZC-YJLHV-0.6/1kv-3x240+2x120	米	2	CPVC-150	据实	1.0m	2#断路器开关A相
										2#断路器开关B相
										2#断路器开关C相
										2#断路器开关N相
										接地排

序号	电缆走向		电缆型号一	电缆型号二	单位	电缆数量(根)	保护管型号	主机柜内预留长度(参考)	充电终端内预留长度(参考)	备注
	起点	终点								
1	充电主机柜	液冷单枪终端	2*ZC-YJV-0.6/1kv-2x150+1x70	2*ZC-YJV-0.6/1kv-1x150	米	2	CPVC-90	1.5m	1.2m	接入直流 DC+ 端子
				2*ZC-YJV-0.6/1kv-1x150	米	2				接入直流 DC- 端子
				ZC-YJV-0.6/1kv-1x70	米	1				接入 PE 端子
2	充电主机柜	风冷双枪终端	2*ZC-YJV-0.6/1kv-2x95+1x50	2*ZC-YJV-0.6/1kv-1x95	米	2	CPVC-90	1.5m	0.8m	接入直流 DC1+端子
				2*ZC-YJV-0.6/1kv-1x95	米	2				接入直流 DC2+端子
				2*ZC-YJV-0.6/1kv-1x95	米	2				接入直流 DC1-端子
				ZC-YJV-0.6/1kv-1x50	米	1				接入直流 DC2-端子
3	充电主机柜	液冷单枪终端	ZC-YJV-0.6/1kv-2*2.5	米	1	PVC-25	1.0m	1.2m	220V 电源	
			RVVSP-2*1.5带屏蔽	米	1	PVC-25			CAN 通讯	
4	充电主机柜	风冷双枪终端	ZC-YJV-0.6/1kv-2*2.5	米	1	PVC-25	1.0m	1.2m	220V 电源	
			RVVSP-2*1.5带屏蔽	米	1	PVC-25			CAN 通讯	

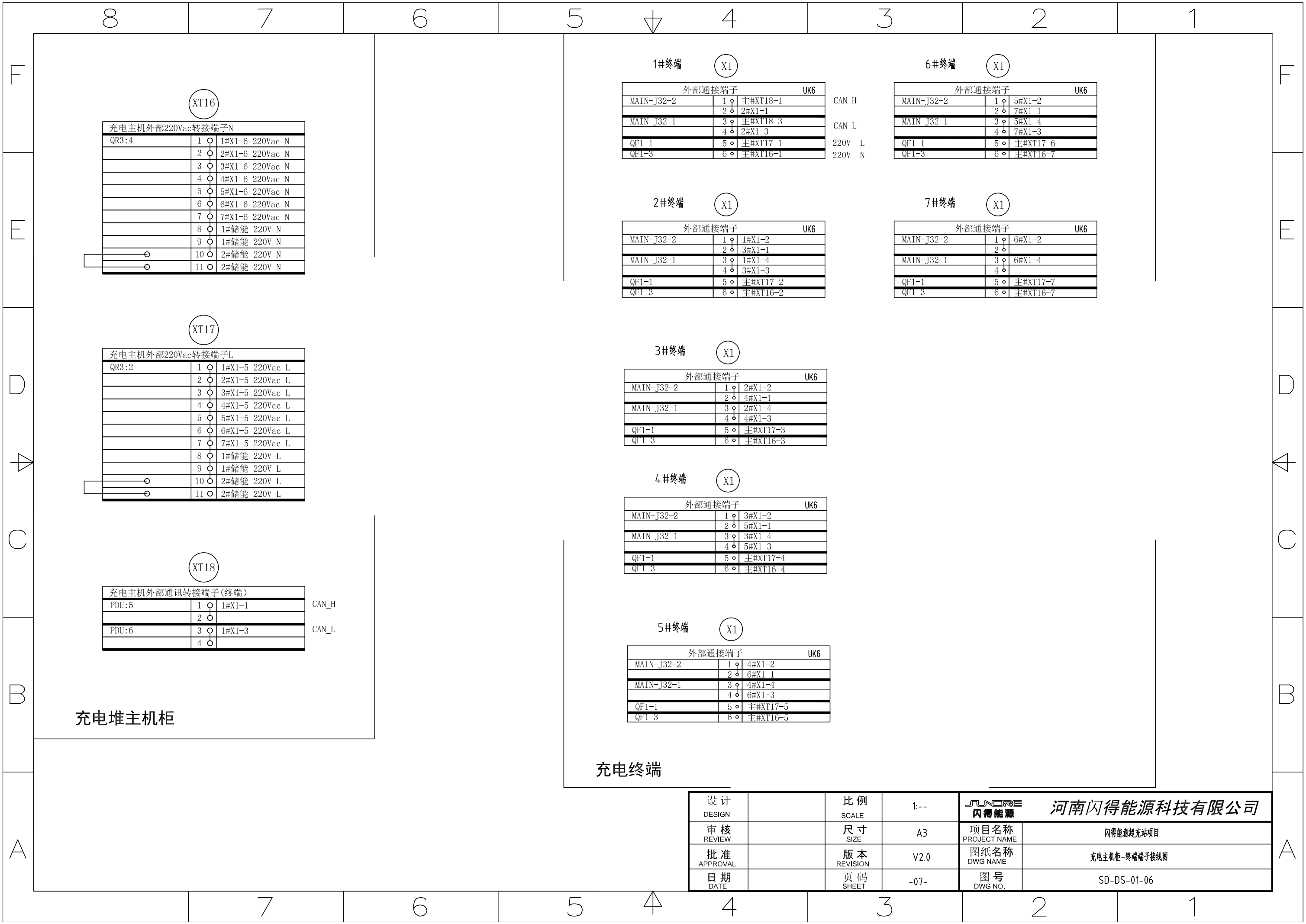
设计 DESIGN		比例 SCALE	1:--	<b>河南闪得能源科技有限公司</b>	
审核 REVIEW		尺寸 SIZE	A3	项目名称 PROJECT NAME	闪得能源超充站项目
批准 APPROVAL		版本 REVISION	V2.0	图纸名称 DWG NAME	充电堆配电系统图
日期 DATE		页码 SHEET	-05-	图号 DWG NO.	SD-DS-01-04



说明:

- 1、主机至终端辅助电源为AC220V 使用线缆型号为ZC-YJV-0.6/1kV-2\*2.5, 每一终端单独接入主机柜。
- 2、主机至终端通信线缆采用RVVSP2×1.5屏蔽双绞线，终端之间串接后引入主机柜。

设计 DESIGN		比例 SCALE	1:--	<b>河南闪得能源科技有限公司</b>	
审核 REVIEW		尺寸 SIZE	A3	项目名称 PROJECT NAME	闪得能源超充站项目
批准 APPROVAL		版本 REVISION	V2.0	图纸名称 DWG NAME	充电堆控制通信系统图
日期 DATE		页码 SHEET	-06-	图号 DWG NO.	SD-DS-01-05



8

7

6

5

4

4

3

2

1

F

E

D

C

B

A

F

E

D

C

B

A

XT16

充电主机外部220Vac转接端子N		
QR3:4	1	1#X1-6 220Vac N
	2	2#X1-6 220Vac N
	3	3#X1-6 220Vac N
	4	4#X1-6 220Vac N
	5	5#X1-6 220Vac N
	6	6#X1-6 220Vac N
	7	7#X1-6 220Vac N
	8	1#储能 220V N
	9	1#储能 220V N
	10	2#储能 220V N
	11	2#储能 220V N

XT17

充电主机外部220Vac转接端子L		
QR3:2	1	1#X1-5 220Vac L
	2	2#X1-5 220Vac L
	3	3#X1-5 220Vac L
	4	4#X1-5 220Vac L
	5	5#X1-5 220Vac L
	6	6#X1-5 220Vac L
	7	7#X1-5 220Vac L
	8	1#储能 220V L
	9	1#储能 220V L
	10	2#储能 220V L
	11	2#储能 220V L

XT18

充电主机外部通讯转接端子(终端)		
PDU:5	1	1#X1-1
	2	
PDU:6	3	1#X1-3
	4	

CAN\_H

CAN\_L

充电堆主机柜

1#终端

X1

外部连接端子 UK6		
MAIN-J32-2	1	主#XT18-1
	2	2#X1-1
MAIN-J32-1	3	主#XT18-3
	4	2#X1-3
QF1-1	5	主#XT17-1
QF1-3	6	主#XT16-1

CAN\_H

CAN\_L

220V L

220V N

6#终端

X1

外部连接端子 UK6		
MAIN-J32-2	1	5#X1-2
	2	7#X1-1
MAIN-J32-1	3	5#X1-4
	4	7#X1-3
QF1-1	5	主#XT17-6
QF1-3	6	主#XT16-7

2#终端

X1

外部连接端子 UK6		
MAIN-J32-2	1	1#X1-2
	2	3#X1-1
MAIN-J32-1	3	1#X1-4
	4	3#X1-3
QF1-1	5	主#XT17-2
QF1-3	6	主#XT16-2

7#终端

X1

外部连接端子 UK6		
MAIN-J32-2	1	6#X1-2
	2	
MAIN-J32-1	3	6#X1-4
	4	
QF1-1	5	主#XT17-7
QF1-3	6	主#XT16-7

3#终端

X1

外部连接端子 UK6		
MAIN-J32-2	1	2#X1-2
	2	4#X1-1
MAIN-J32-1	3	2#X1-4
	4	4#X1-3
QF1-1	5	主#XT17-3
QF1-3	6	主#XT16-3

4#终端

X1


外部连接端子 UK6		
MAIN-J32-2	1	3#X1-2
	2	5#X1-1
MAIN-J32-1	3	3#X1-4
	4	5#X1-3
QF1-1	5	主#XT17-4
QF1-3	6	主#XT16-4

5#终端

X1

外部连接端子 UK6		
MAIN-J32-2	1	4#X1-2
	2	6#X1-1
MAIN-J32-1	3	4#X1-4
	4	6#X1-3
QF1-1	5	主#XT17-5
QF1-3	6	主#XT16-5

充电终端

设计 DESIGN		比例 SCALE	1:--	 <b>河南闪得能源科技有限公司</b>	
审核 REVIEW		尺寸 SIZE	A3	项目名称 PROJECT NAME	闪得能源超充站项目
批准 APPROVAL		版本 REVISION	V2.0	图纸名称 DWG NAME	充电主机柜-终端端子接线图
日期 DATE		页码 SHEET	-07-	图号 DWG NO.	SD-DS-01-06

7

6

5

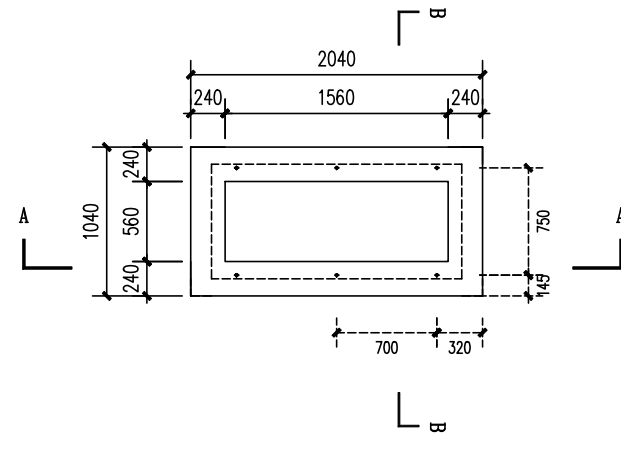
4

4

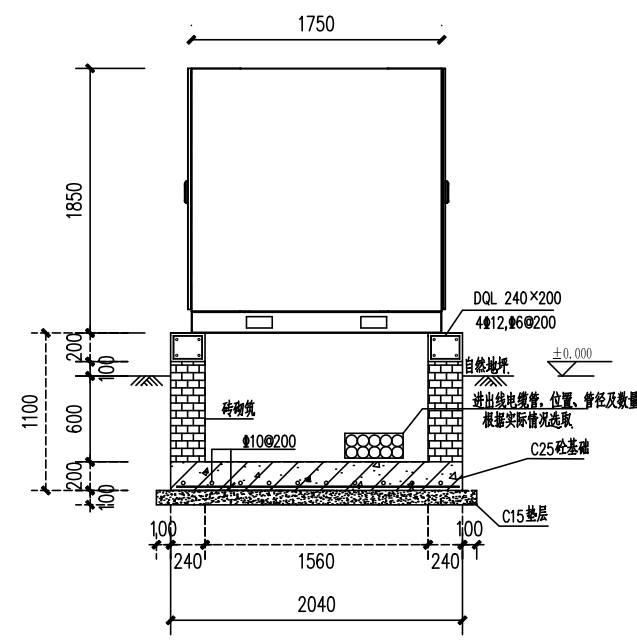
3

2

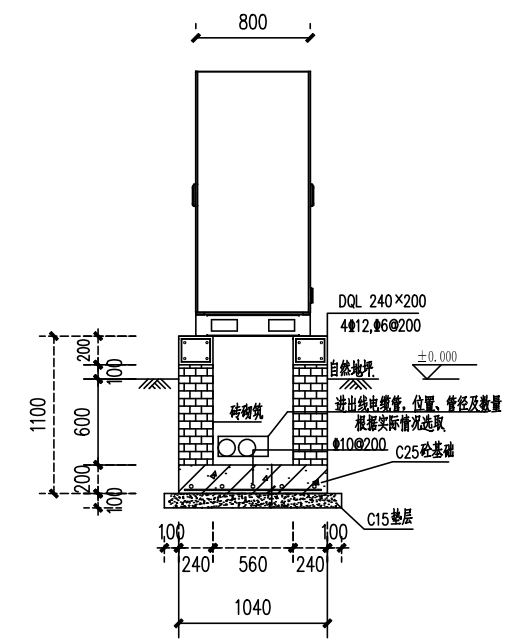
1



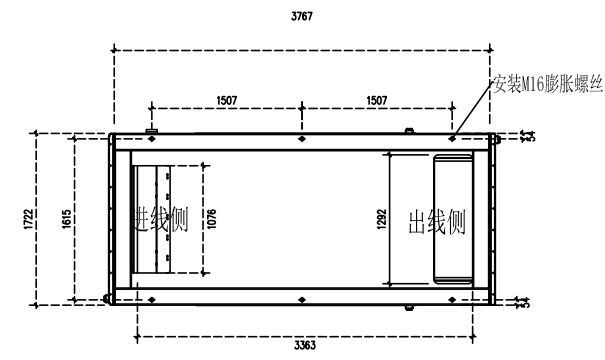
充电堆主机柜基础平面图1:50



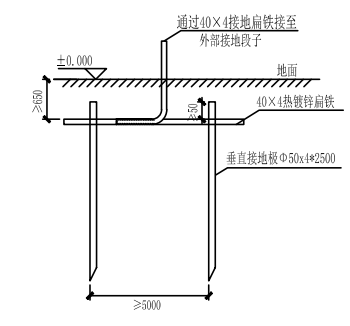
A-A基础剖面图 1:50



B-B基础剖面图 1:50




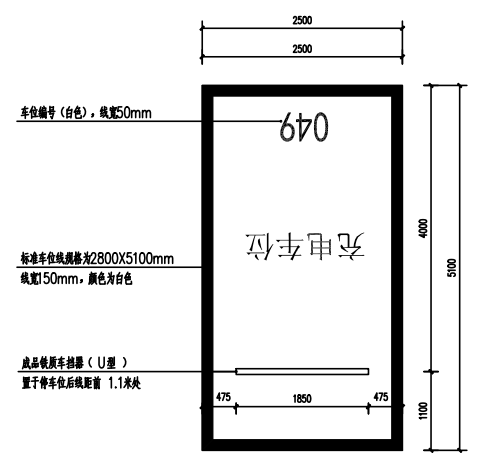
充电堆主机柜底板示意图



充电堆主机柜重复接地装置立面图  
阻值≤4Ω

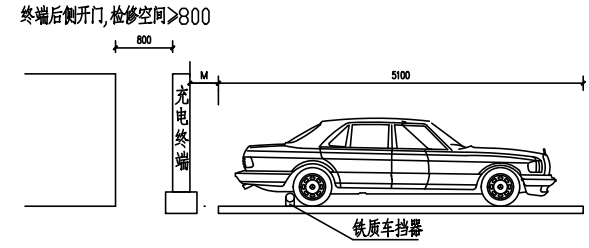
- 基础说明:
- 1、设备总重量≤1.1吨;
  - 2、充电堆主机柜四面开门安装位置根据现场确定, 充电堆主机柜前、后端距障碍物应≥1000mm, 左、右端距障碍物应≥800mm, 多台充电堆主机柜临近安装时, 每台总控箱的进风口不得朝向其余总控箱的出风口。
  - 3、基础开挖后应对基坑采用分层夯实方式回填, 每层厚度200~300mm, 夯实系数大于0.97。
  - 4、基础及地圈梁混凝土等级C25, 基础保护层50mm厚, 垫层混凝土等级C15, 基础墙体采用MU15黏土砖或MU15标准混凝土实心砖, 水泥砂浆等级为M7.5, 砌筑完成后用1:2.5防水砂浆内外抹面15mm。
  - 5、电缆穿线管的位置、规格及数量据实确定, 图示电缆穿线管仅为示意。
  - 6、电缆管径选择依据: 1) 单根电缆管选择依据为管子内径为电缆外径的1.5倍; 2) 多组电缆选择依据: 管子内径为电缆包络外径的1.5倍。
  - 7、主进电缆预留长度宜超出基础800mm, 终端电源、控制及通讯电缆预留长度宜超出基础1000~1500mm。
  - 8、基础砌筑完成后, 应对基础表面水平度进行复核, 确保基础表面水平, 以防基础倾斜造成设备变形。
  - 9、重复接地扁铁与接地环网连接伸出基础后部, 接地采用40×4热镀锌扁铁转接至充电堆主机柜外部接地端子, 接地电阻不大于4Ω, 外露扁铁刷黄绿漆。
  - 10、设备固定采用现场打孔, 膨胀螺栓固定方式。
  - 11、施工单位施工时应仔细核实设备到货尺寸, 安装孔位根据设备及现场定。
  - 12、图中未尽事宜均按国家现行规范、标准执行。

设计 DESIGN		比例 SCALE	1:50	 <b>河南闪得能源科技有限公司</b>	
审核 REVIEW		尺寸 SIZE	A3	项目名称 PROJECT NAME	闪得能源超充站项目
批准 APPROVAL		版本 REVISION	V2.0	图纸名称 DWG NAME	充电堆主机柜基础图
日期 DATE		页码 SHEET	-08-	图号 DWG NO.	SD-DS-01-06



停车位标识做法 1:100

说明:1、停车位做法根据现场实际情况,本图仅作参考  
2、限车器安装定位可根据现场情况适当调整,成品铁质车挡器(U型)直径80mm,壁厚5mm,做法可参12YJ10-49-1.



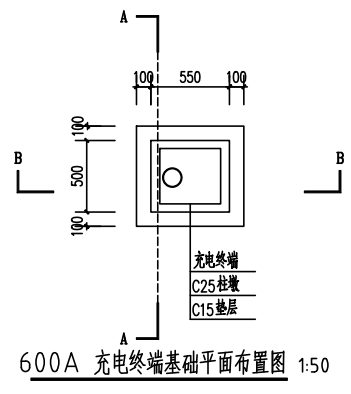
停车位立面图 1:100

停车位标识说明:

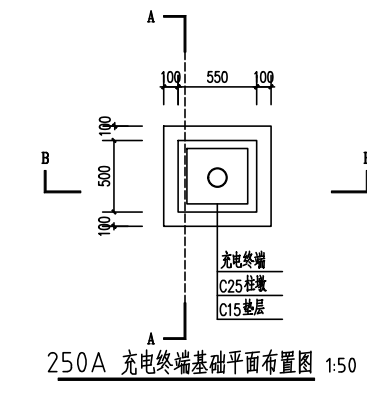
- 1、停车位标线、字体等采用专用热熔标线涂料。
- 2、漆膜厚度:1.2—1.5mm;不粘胎干燥时间:<5min。
- 3、停车位线:规格尺寸见平面布置图,线宽150mm,颜色为白色。
- 4、停车位尺寸仅供参考,以项目实际为准。
- 5、设备外轮廓距离充电车位边缘净距M宜≥400mm,如现场无法满足需结合现场实际情况调整限位器位置。

充电终端基础说明:

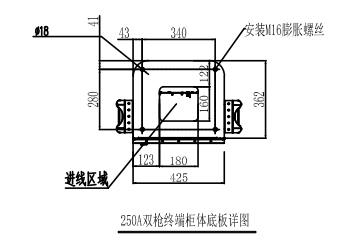
- 1、基础混凝土等级C25,垫层混凝土等级C15,四边比基础各宽出100mm。
- 2、设备基础应坐落于持力层,对于回填土区域,充电场地及车位应采用分层夯实方式回填,夯实系数大于0.94。
- 3、每个充电桩基础预留管,方便电缆走线,施工前应与电气配合确认预埋位置、管径、材质无误,满足电气要求。
- 4、施工单位施工时应仔细核实设备到货尺寸,设备固定采用现场打孔,膨胀螺栓固定方式。安装孔位根据设备及现场定。
- 5、终端接地点在设备内部,采用编织软铜线引出与接地网可靠连接,接地电阻不大于4Ω。
- 6、所有外露基础表面需刷漆处理,色号由建设单位提供。



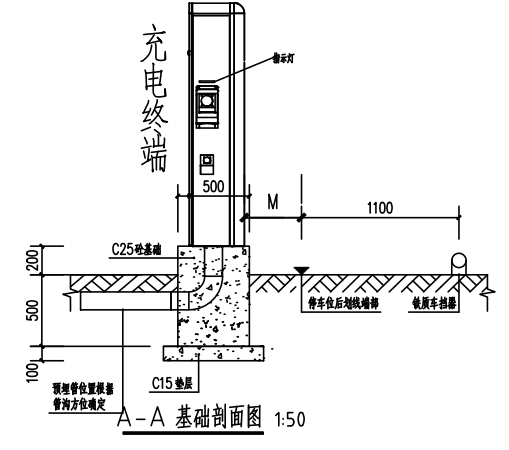
600A 充电终端基础平面布置图 1:50



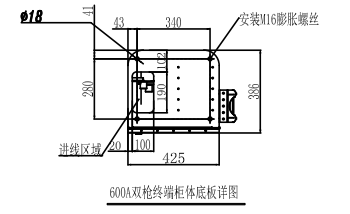
250A 充电终端基础平面布置图 1:50



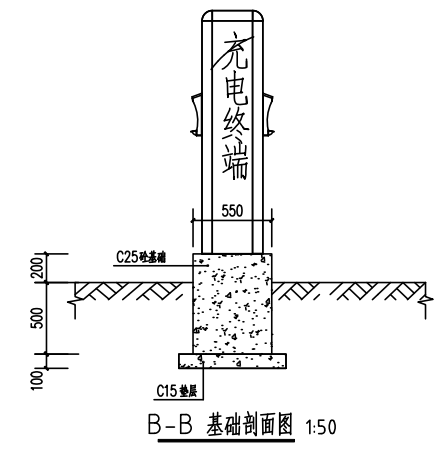
250A双枪终端柜体底板详图



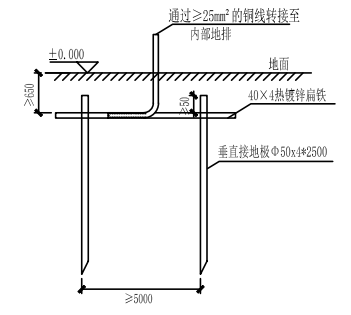
A-A 基础剖面图 1:50



600A双枪终端柜体底板详图

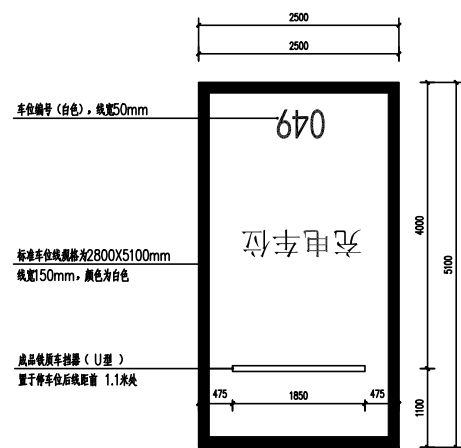


B-B 基础剖面图 1:50



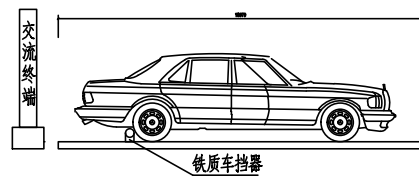
充电终端重复接地装置立面图  
阻值≤4Ω

设计 DESIGN	比例 SCALE	1:50		河南闪得能源科技有限公司	
审核 REVIEW	尺寸 SIZE	A3		项目名称 PROJECT NAME	闪得能源超充站项目
批准 APPROVAL	版本 REVISION	V2.0	图纸名称 DWG NAME	停车位标识、充电终端基础图	
日期 DATE	页码 SHEET	-09-	图号 DWG NO.	SD-DS-01-08	



停车位标识做法 1:100

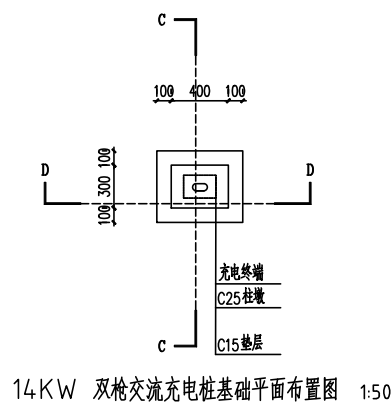
说明：1、停车位做法根据现场实际情况，本图仅作参考  
2、阻车器安装定位可根据现场情况适当调整，成品铁质手挡器（U型）直径80mm，壁厚5mm，做法可参12YJ10-49-1。



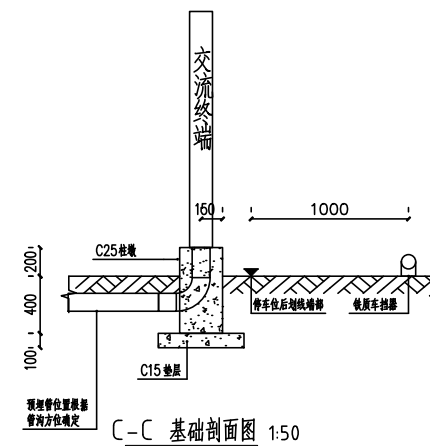
停车位立面图 1:100

14kW交流充电桩安装说明：

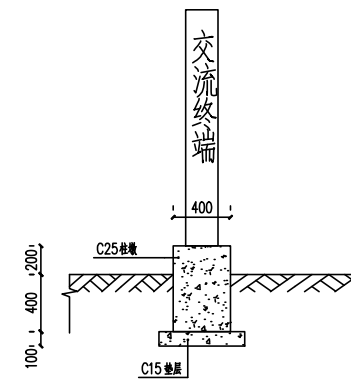
- 1、基础混凝土等级C25，垫层混凝土等级C15，四边比基础各宽出100mm。
- 2、14kW交流充电桩进线电缆采用ZC-YJV-5\*6电缆由电源侧分两路出线断路器引致充电桩接线端子。
- 3、每个充电桩基础预留管，方便电缆走线，施工前应与电气配合确认预埋位置、管径、材质无误，满足电气要求。
- 4、施工单位施工时应仔细核实设备到货尺寸，设备固定采用现场打孔，膨胀螺栓固定方式。安装孔位根据设备及现场定。
- 5、重复接地采用40×4热镀锌扁铁转接至立柱基础侧，接地电阻不大于4Ω，外露扁铁刷黄绿漆。
- 6、所有外露基础表面需刷漆处理，色号由建设单位提供。



14kW 双枪交流充电桩基础平面布置图 1:50

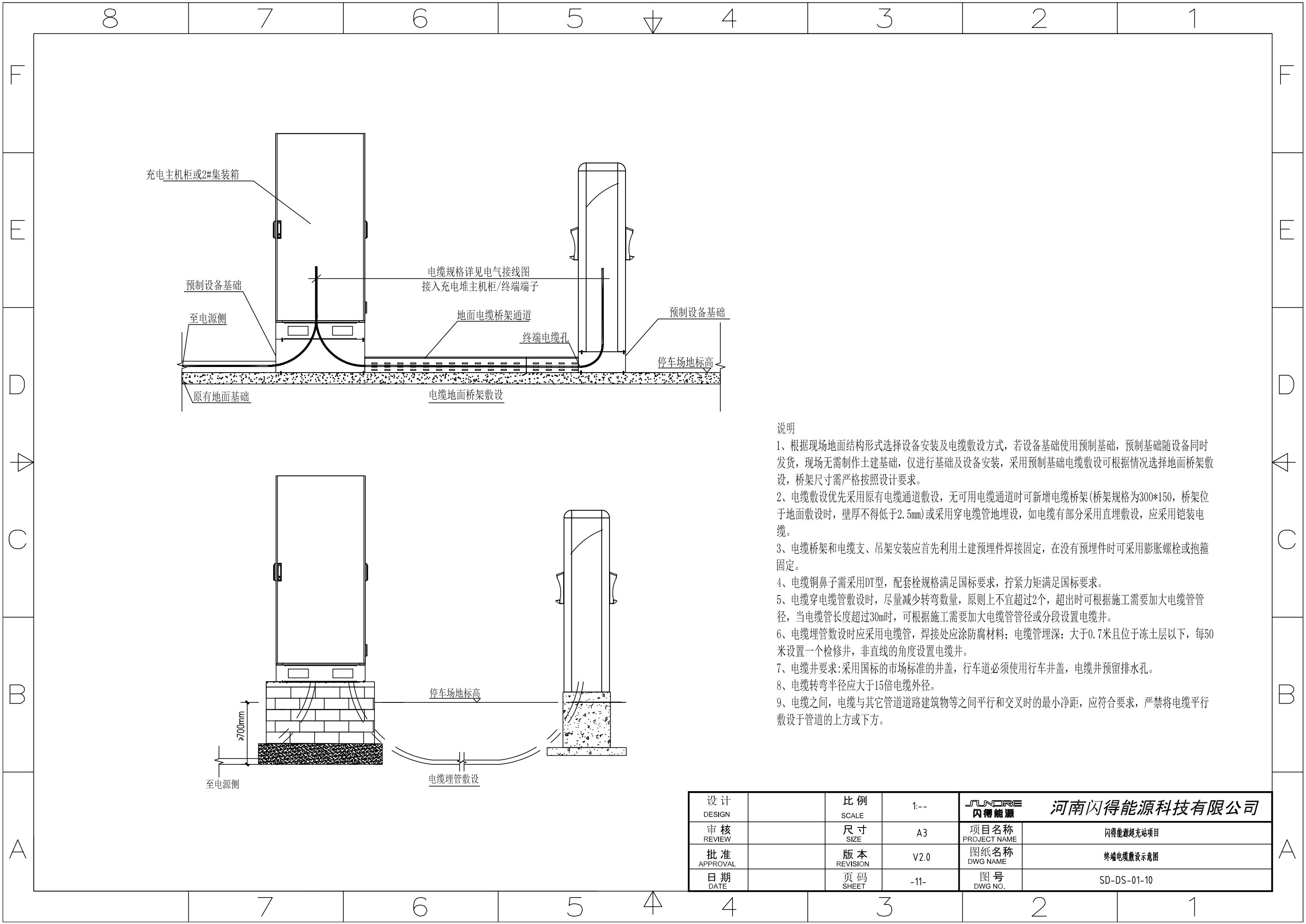


C-C 基础剖面图 1:50




D-D 基础剖面图 1:50

设计 DESIGN		比例 SCALE	1:50	河南闪得能源科技有限公司	
审核 REVIEW		尺寸 SIZE	A3	项目名称 PROJECT NAME	闪得能源超充站项目
批准 APPROVAL		版本 REVISION	V2.0	图纸名称 DWG NAME	14kW双枪交流充电桩基础图
日期 DATE		页码 SHEET	-10-	图号 DWG NO.	SD-DS-01-09



说明

- 1、根据现场地面结构形式选择设备安装及电缆敷设方式，若设备基础使用预制基础，预制基础随设备同时发货，现场无需制作土建基础，仅进行基础及设备安装，采用预制基础电缆敷设可根据情况选择地面桥架敷设，桥架尺寸需严格按照设计要求。
- 2、电缆敷设优先采用原有电缆通道敷设，无可用电缆通道时可新增电缆桥架(桥架规格为300\*150，桥架位于地面敷设时，壁厚不得低于2.5mm)或采用穿电缆管地埋设，如电缆有部分采用直埋敷设，应采用铠装电缆。
- 3、电缆桥架和电缆支、吊架安装应首先利用土建预埋件焊接固定，在没有预埋件时可采用膨胀螺栓或抱箍固定。
- 4、电缆铜鼻子需采用DT型，配套栓规格满足国标要求，拧紧力矩满足国标要求。
- 5、电缆穿电缆管敷设时，尽量减少转弯数量，原则上不宜超过2个，超出时可根据施工需要加大电缆管管径，当电缆管长度超过30m时，可根据施工需要加大电缆管管径或分段设置电缆井。
- 6、电缆埋管敷设时应采用电缆管，焊接处应涂防腐材料；电缆管埋深：大于0.7米且位于冻土层以下，每50米设置一个检修井，非直线的角度设置电缆井。
- 7、电缆井要求：采用国标的市场标准的井盖，行车道必须使用行车井盖，电缆井预留排水孔。
- 8、电缆转弯半径应大于15倍电缆外径。
- 9、电缆之间，电缆与其它管道道路建筑物等之间平行和交叉时的最小净距，应符合要求，严禁将电缆平行敷设于管道的上方或下方。

设计 DESIGN		比例 SCALE	1:--	 <b>河南闪得能源科技有限公司</b>	
审核 REVIEW		尺寸 SIZE	A3	项目名称 PROJECT NAME	闪得能源超充站项目
批准 APPROVAL		版本 REVISION	V2.0	图纸名称 DWG NAME	终端电缆敷设示意图
日期 DATE		页码 SHEET	-11-	图号 DWG NO.	SD-DS-01-10

8

7

6

5

4

4

3

2

1

F

F

E

E

D

D

C

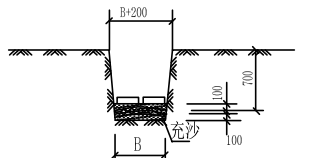
C

B

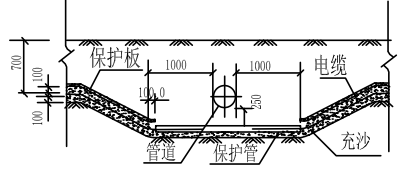
B

A

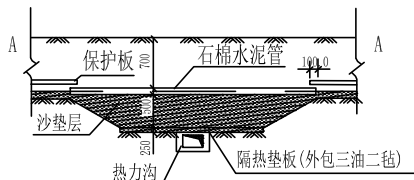
A



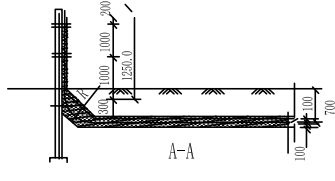
电缆数(条)	1	2	3	4	5
B(mm)	270	440	610	780	700



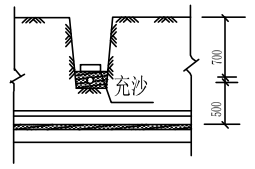
电缆与管道交叉



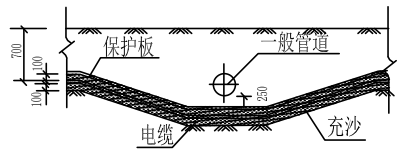
电缆与热力管交叉



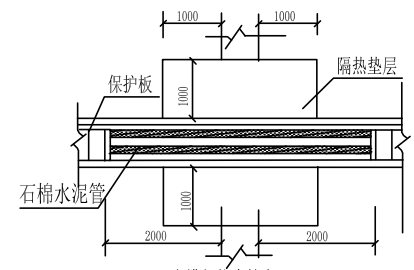
电缆与公路交叉



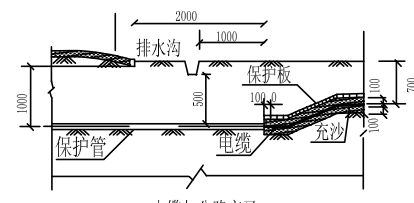
电缆与管道交叉



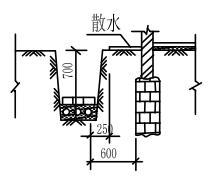
电缆与管道交叉



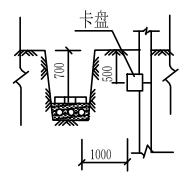
电缆与热力管交叉



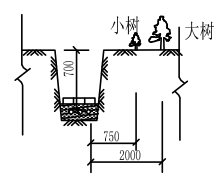
电缆与公路交叉



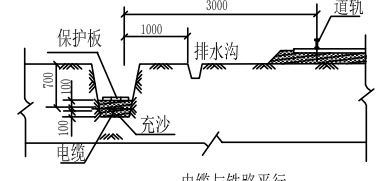
电缆与建筑物平行



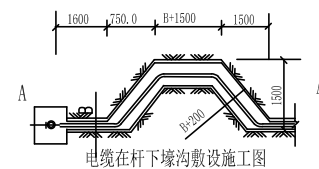
电缆与电杆接近



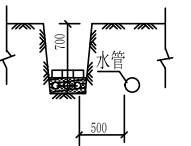
电缆与树木接近



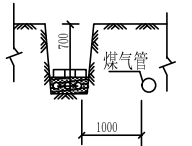
电缆与铁路平行



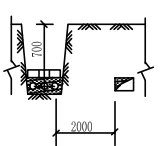
电缆在杆下壕沟敷设施工图



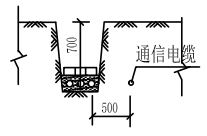
电缆与水管平行



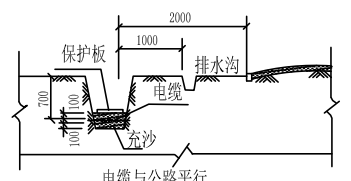
电缆与煤气管平行



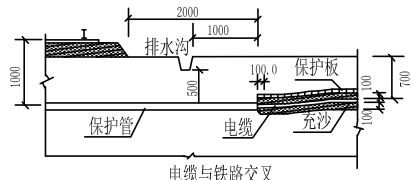
电缆与热力沟平行



电缆与通信电缆平行



电缆与公路平行



电缆与铁路交叉

注: 1、电缆的允许高差及弯曲半径应满足规定值  
2、B: 电缆沟宽度

表1 沿地直埋敷设的电力电缆之间及与各种设施的最小净距(m)

项 目	敷 设 条 件	
	平行时	交叉时
建筑物, 构筑物基础	0.50	
电杆	0.60	
乔木	1.50	
灌木丛	0.50	
1KV以下电力电缆之间, 以及与控制电缆和1KV以上电力电缆之间.	0.10	0.5<0.25>
通讯电缆.	0.5<0.1>	0.5<0.25>
热力管沟	2.00	<0.50>
水管, 压缩空气管	1.0<0.25>	0.5<0.25>
可燃气体及易燃液体管道	1.00	0.5<0.25>
道路<平行时与路边, 交叉时与路面>	1.50	1.00
排水明沟<平行时与沟边, 交叉时与沟底>	1.50	0.50

表2 沿地直埋或沿电缆管道敷设的通信电缆与其他地下管线和建筑物的最小净距(m)

其他建筑管线及建筑名称	平行净距		交叉净距	
	电缆管道	直埋电缆	电缆管道	直埋电缆
1KV以下电力电缆	0.50	0.50	0.50	0.50
建筑物散水边缘		0.50		
建筑物<无散水时>		1.00		
建筑物基础	1.50			
煤气管	压力<300kPa	1.00	1.00	0.15 Φ
	300kPa压力<800kPa	2.00	1.00	0.15 Φ
排水管		1.00	1.00	0.15
热水管		1.00	1.00	0.25
给水管	75~150mm	0.50	0.50	
	200~400mm	1.00	1.00	0.15
	400mm以上	1.50	1.50	

注: 1. 表中所列净距, 应自设施(包括防护外层)的外缘算起;  
2. 路灯电缆与道路灌木丛平行距离不限;  
3. 表中括号内数字是指局部地段电缆穿管, 加隔板保护或加隔热层  
4. 电缆与水管、压缩空气管平行, 电缆与管道标高差不大于0.50m时, 保护后允许的最小净距(m)平行净距可减少至0.50m。  
5. 在交叉处煤气管如有接口时电缆管路应加包封。

设计 DESIGN	比例 SCALE	1:--	河南闪得能源科技有限公司	
审核 REVIEW	尺寸 SIZE	A3	项目名称 PROJECT NAME	闪得能源起充电站项目
批准 APPROVAL	版本 REVISION	V2.0	图纸名称 DWG NAME	电缆敷设大样图
日期 DATE	页码 SHEET	-12-	图号 DWG NO.	SD-DS-01-11

7

6

5

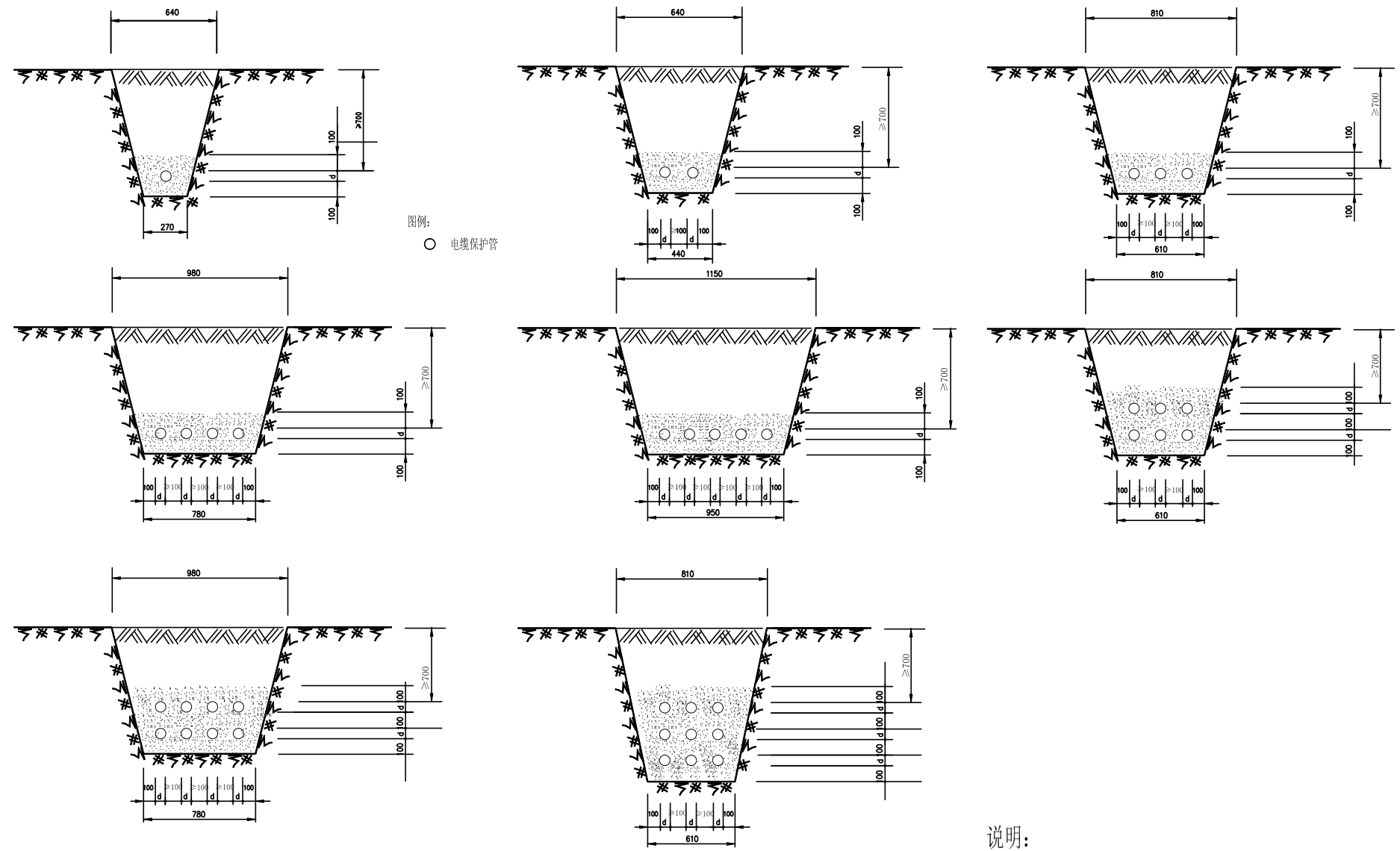
4

4

3


2

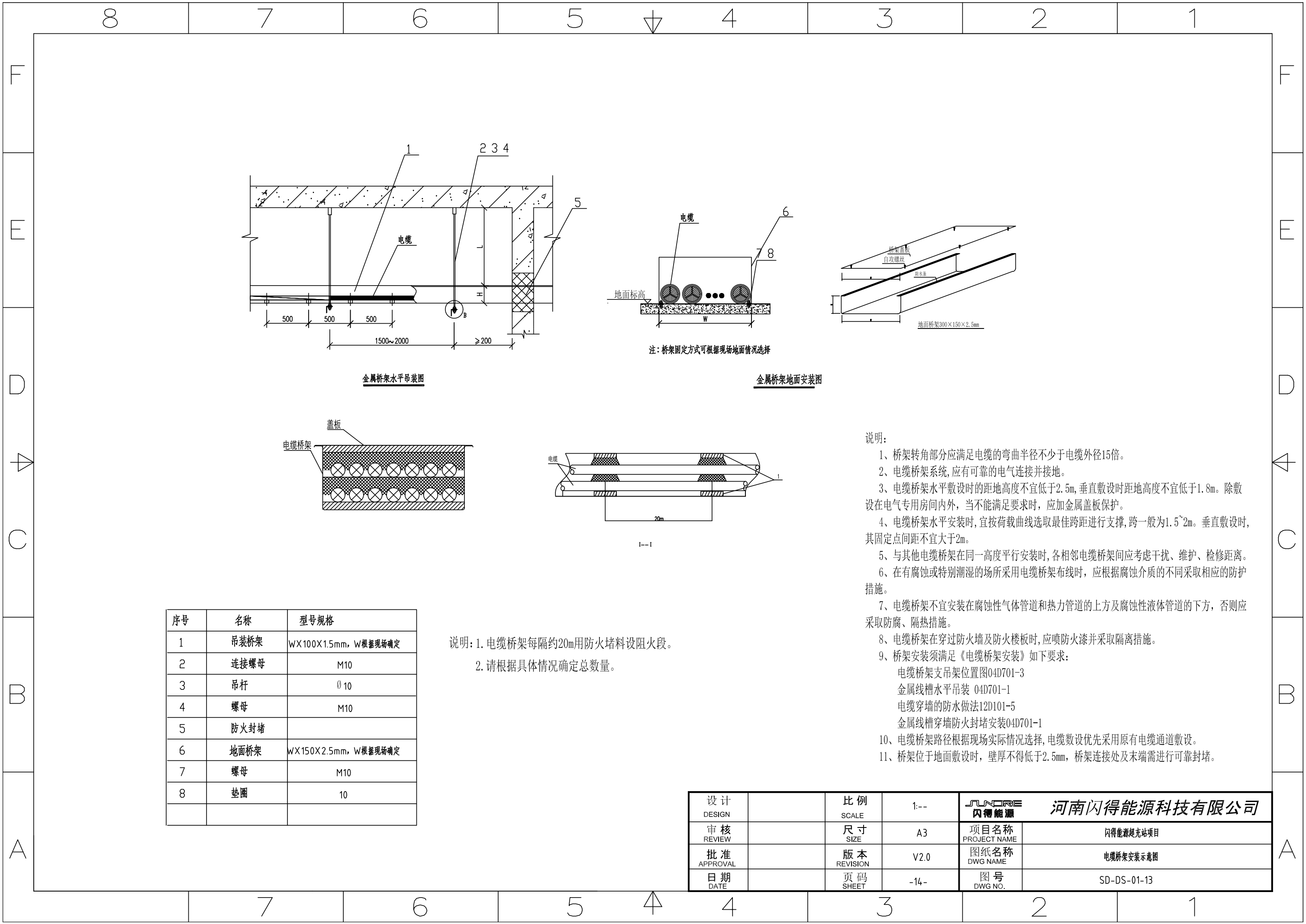
1



说明:

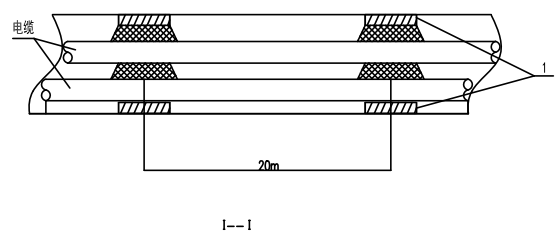
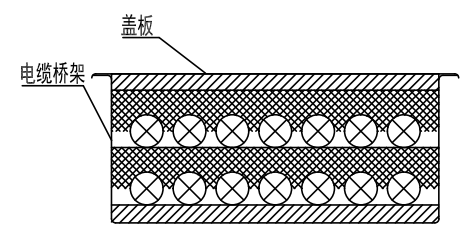
1. 挖电缆沟时，如遇垃圾等有腐蚀性杂物，必须清除并换土；
  2. 沟底须铲平夯实，电缆周围土层须均匀密实；
  3. 电缆敷设经过农田时，埋深应不小于1000mm；过小区内道路时，埋深应不小于1.1m。
  4. 本图中电缆均穿保护管，且保护管内径不小于电缆外径(包括外护层)的1.5倍。
  5. 本电缆敷设图仅供参考，具体以国家及当地电业局施工验收标准为准。
- 注：图中d表示电缆保护管直径。

设计 DESIGN		比例 SCALE	1:--	 <b>河南闪得能源科技有限公司</b>	
审核 REVIEW		尺寸 SIZE	A3	项目名称 PROJECT NAME	闪得能源起充站项目
批准 APPROVAL		版本 REVISION	V2.0	图纸名称 DWG NAME	电缆穿管敷设示意图
日期 DATE		页码 SHEET	-13-	图号 DWG NO.	SD-DS-01-12



金属桥架水平吊装图

金属桥架地面安装图



I-I

注：桥架固定方式可根据现场地面情况选择

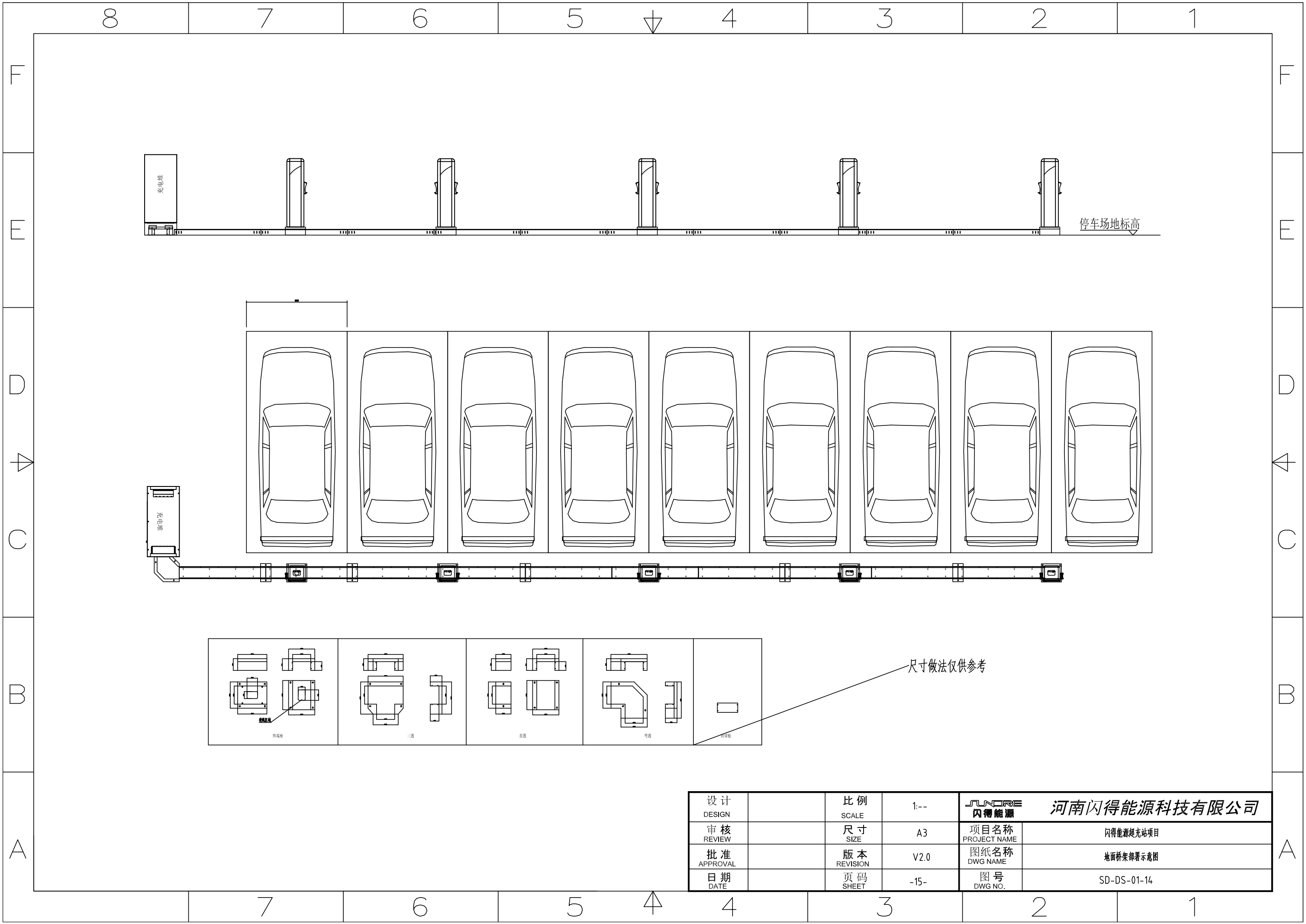
说明：

- 1、桥架转角部分应满足电缆的弯曲半径不少于电缆外径15倍。
- 2、电缆桥架系统,应有可靠的电气连接并接地。
- 3、电缆桥架水平敷设时的距地高度不宜低于2.5m,垂直敷设时距地高度不宜低于1.8m。除敷设在电气专用房间内外,当不能满足要求时,应加金属盖板保护。
- 4、电缆桥架水平安装时,宜按荷载曲线选取最佳跨距进行支撑,跨一般为1.5~2m。垂直敷设时,其固定点间距不宜大于2m。
- 5、与其他电缆桥架在同一高度平行安装时,各相邻电缆桥架间应考虑干扰、维护、检修距离。
- 6、在有腐蚀或特别潮湿的场所采用电缆桥架布线时,应根据腐蚀介质的不同采取相应的防护措施。
- 7、电缆桥架不宜安装在腐蚀性气体管道和热力管道的上方及腐蚀性液体管道的下方,否则应采取防腐、隔热措施。
- 8、电缆桥架在穿过防火墙及防火楼板时,应喷防火漆并采取隔离措施。
- 9、桥架安装须满足《电缆桥架安装》如下要求:  
 电缆桥架支吊架位置图04D701-3  
 金属线槽水平吊装 04D701-1  
 电缆穿墙的防水做法12D101-5  
 金属线槽穿墙防火封堵安装04D701-1
- 10、电缆桥架路径根据现场实际情况选择,电缆敷设优先采用原有电缆通道敷设。
- 11、桥架位于地面敷设时,壁厚不得低于2.5mm,桥架连接处及末端需进行可靠封堵。

说明: 1. 电缆桥架每隔约20m用防火堵料设阻火段。  
 2. 请根据具体情况确定总数量。

序号	名称	型号规格
1	吊装桥架	WX100X1.5mm, W根据现场确定
2	连接螺母	M10
3	吊杆	∅10
4	螺母	M10
5	防火封堵	
6	地面桥架	WX150X2.5mm, W根据现场确定
7	螺母	M10
8	垫圈	10

设计 DESIGN		比例 SCALE	1:--	<b>河南闪得能源科技有限公司</b>	
审核 REVIEW		尺寸 SIZE	A3	项目名称 PROJECT NAME	闪得能源起充电站项目
批准 APPROVAL		版本 REVISION	V2.0	图纸名称 DWG NAME	电缆桥架安装示意图
日期 DATE		页码 SHEET	-14-	图号 DWG NO.	SD-DS-01-13

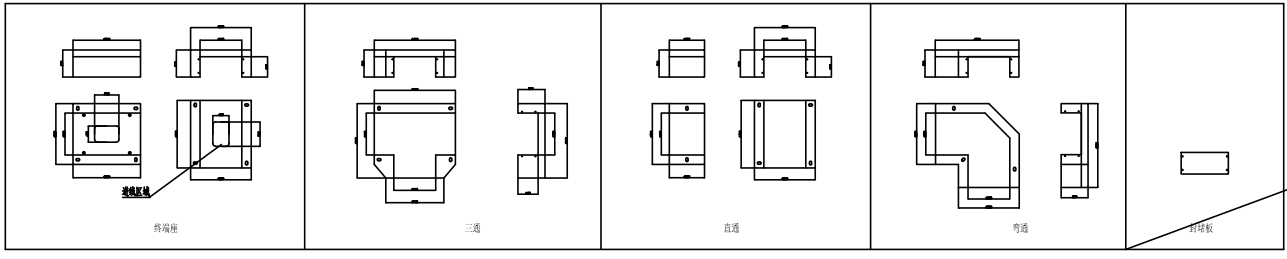


充电桩

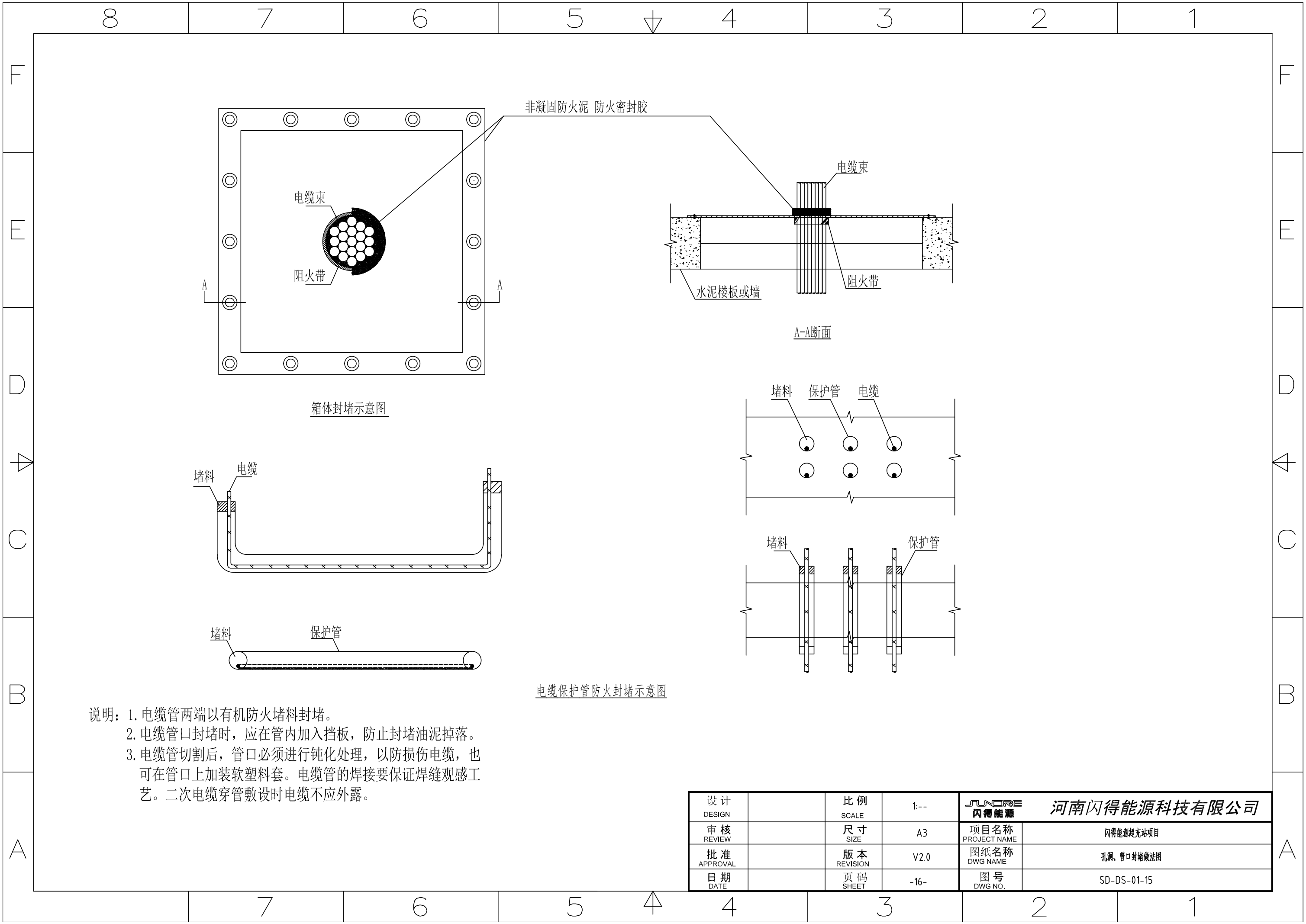
停车场地标高

充电桩

尺寸做法仅供参考



设计 DESIGN		比例 SCALE	1:--	<b>河南闪得能源科技有限公司</b>	
审核 REVIEW		尺寸 SIZE	A3	项目名称 PROJECT NAME	闪得能源超充站项目
批准 APPROVAL		版本 REVISION	V2.0	图纸名称 DWG NAME	地面桥架部署示意图
日期 DATE		页码 SHEET	-15-	图号 DWG NO.	SD-DS-01-14



箱体封堵示意图

A-A断面

电缆保护管防火封堵示意图

- 说明：1. 电缆管两端以有机防火堵料封堵。  
 2. 电缆管口封堵时，应在管内加入挡板，防止封堵油泥掉落。  
 3. 电缆管切割后，管口必须进行钝化处理，以防损伤电缆，也可在管口上加装软塑料套。电缆管的焊接要保证焊缝观感工艺。二次电缆穿管敷设时电缆不应外露。

设计 DESIGN		比例 SCALE	1:--	<b>河南闪得能源科技有限公司</b>	
审核 REVIEW		尺寸 SIZE	A3	项目名称 PROJECT NAME	闪得能源超充站项目
批准 APPROVAL		版本 REVISION	V2.0	图纸名称 DWG NAME	孔洞、管口封堵做法图
日期 DATE		页码 SHEET	-16-	图号 DWG NO.	SD-DS-01-15

# 防雷接地说明

一、本图设计范围为充换电设备区域防雷、接地说明及做法,本防雷设施工程是采用人工接地装置-接地极,施工时可根据现场实际情况适当调整;充电设备集装箱屋面的金属板厚度不小于0.5mm,可直接作为防雷接闪器。金属板应无绝缘被覆层。(薄的油漆保护层或1mm厚沥青层或0.5mm厚聚氯乙烯层均不属于绝缘被覆层)。

二、设计依据:

“交流电气装置的过电压保护和绝缘配合 (GBT 50064-2014)”。

“交流电气装置的接地设计规范 (GB 50065-2011)”

“建筑物防雷设计规范 (GB 50057-2010)”。

“民用建筑电气设计规范 (JGJ 16-2008)”。

“建筑物电子信息系统防雷技术规范 (GB 50343-2012)”。

“《防雷与接地》上、下册 (D500-D505)”。

“接地装置安装(14D504)”

三、接地体:

1、独立接地极:垂直或水平直接埋入土壤内棒、线、条、管、板等形状的金属接地极:

2、接地极的材质可为:热浸镀锌钢、铜包钢、电镀铜护层钢、不锈钢、裸露钢,及埋入混凝土深度大于5mm的裸钢材或其他金属、金属桩。埋入土壤内的国家认可的接地模块接地极。

3、接地极数量应根据土壤条件和所要求的接地电阻值确定。

4、埋入土壤内的接场极的耐腐蚀和机械强度要求:

1)腐蚀考虑如下参数:土壤的PH值、电阻率、湿度:杂散和泄露交流和直流电流、化学污染物和不同材料接近度。

2)垂直接地极埋入时受到较大应力,其保护镀层的最小厚度应大于水平接地极镀层的最小厚度。

5、预埋钢板应做好接地,接地需埋设接地体,不得利用混凝土中的钢筋,接地电阻不大于4欧姆。

6、请密切配合土建施工,在上部结构施工之前,必须进行接地电阻的多处测试,满足规范的要求。

四、下列设备与接地网中接地干线应相连接,并应保证有完好的电气通路:

1)电气设备等的外壳、底座和基础钢结构:

2)互感器二次绕组,截面不小于4mm<sup>2</sup>:

3)配电、保护与控制用的屏(盘、柜、箱)及操作台等的金属外壳及基础槽钢:

4)靠近带电部分的金属围栏:

5)电力电缆接线盒、终端盒的外壳、穿线的钢管、电缆的金属外皮和电缆桥架:

6)其它相关规范和设备厂家要求接地的地方。

五、接地线的安装应满足下列要求:

1)在接地线与建筑物伸缩缝交叉时,应加装补偿器,补偿器可用接地线本身弯成弧状代替。

2)在接地线引向建筑物的入口处和检修用临时接地点处,均应刷白色底漆并标以黑色接地记号。

3)接地线之间的连接应采用搭接焊接,其搭接长度必须符合下列规定:扁铁为其宽度的2倍(且至少3个棱边焊接):圆钢为其直径的6倍。

4)焊接处应做防腐措施。

六、电气装置的每一接地部件应以单独的接地线接于接地体或接地干线上,禁止将数个部件串联。接地线连接应保证可靠,接于电机、电器外壳以及可移动的金属构架上用螺栓连接时,应设防松螺帽和防松垫片。接地线敷设位置应不妨碍设备的拆卸与检修。

七、建筑物防雷设备安装及接地装置安装方法参考国标图集99D501-1和03D501-4。接地极、接地网详见国标图集14D504 第11~17页。

八、接地装置的施工应与土建施工密切配合。施工还应满足《电气装置安装工程接地装置施工及验收规范》。

九、接地极及接地线说明:

1、接地极和接地线的表面应热镀锌:

2、为避免将接地极顶部打裂,在施工时应在顶部套保护帽:

3、接地板埋深应大于600mm,且应在冻土层以下:

4、焊接面积不得小于10mm<sup>2</sup>,焊接点应涂防腐材料:

5、接地网应与预埋钢板焊接。

十、电气设备、桥架及电缆接地

1、电气设备接地

1)采用40x4mm热镀锌扁铁与镀锌钢管Φ50\*4\*2500或镀锌角铁L50\*5\*2500可靠焊接,形成避雷接地网。

2)所有电气设备外漏可导电部分、金属线槽等不得少于两处与接地网进行连接。其接地电阻均应≤4欧姆。

3)充电站施工完成后应对整个接地电阻进行实测,如不满足接地电阻要求,则现场增加人工接地极。

2、桥架接地

1)金属梯架、托盘或槽盒本体之间的连接应牢固可靠,与保护导体的连接应符合下列规定:

2)梯架、托盘和槽盒全长不大于30m时,不应少于2处与保护导体可靠连接;全长大于30m时,每隔20m~30m应增加一个连接点。起始端和终端端均应可靠接地。

3)非镀锌梯架、托盘和槽盒本体之间连接板的两端应跨接保护联结导体,保护联结导体的截面积应符合设计要求,最小截面积不小于4mm<sup>2</sup>。

4)镀锌梯架、托盘和槽盒本体之间不跨接保护联结导体时,连接板每端不应少于2个有防松螺帽或防松垫圈的连接固定螺栓。

5)接地电阻不大于4欧姆。

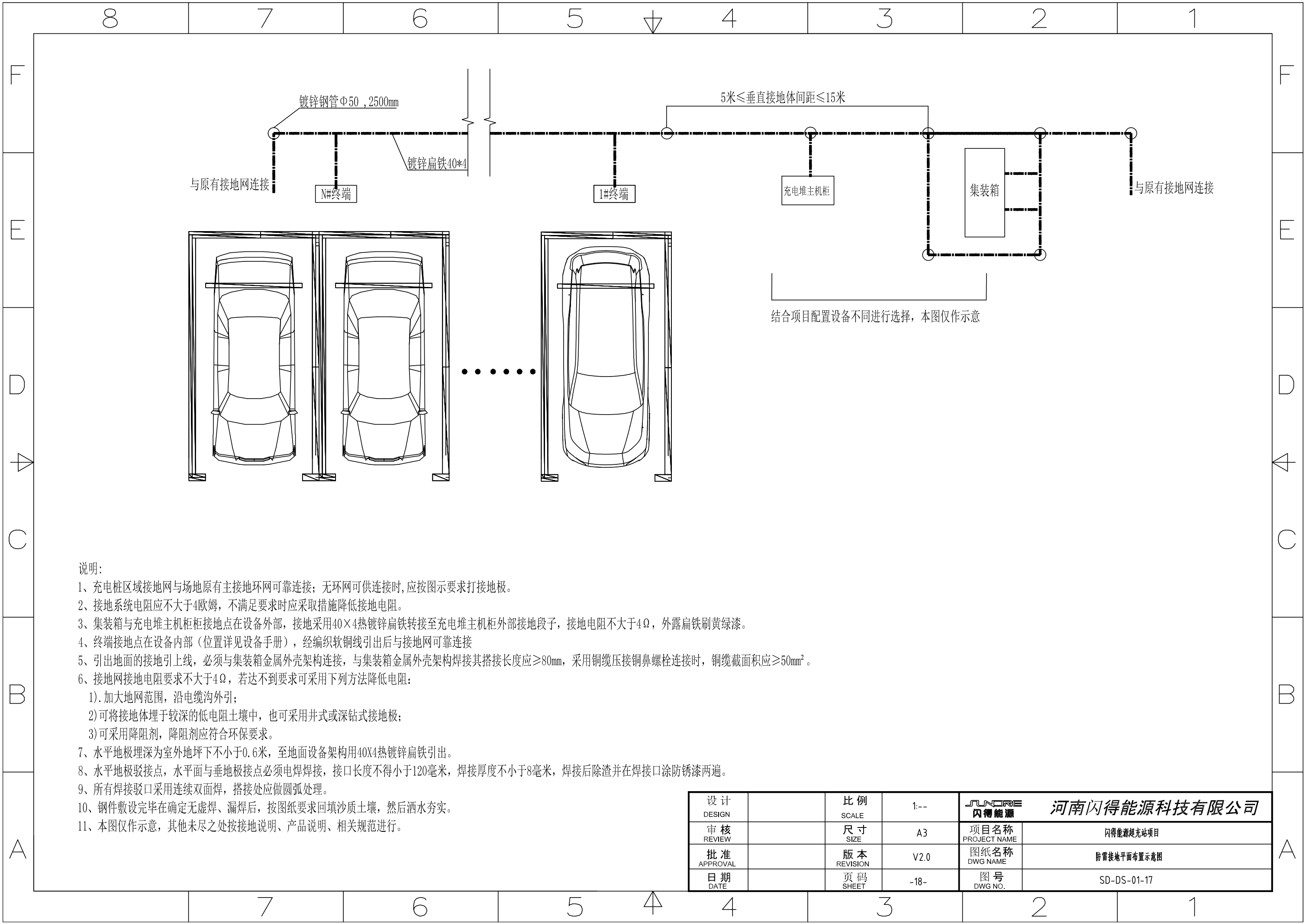
3、电缆接地

电缆利用接地线实现安全接地,电缆屏蔽层和铠装层不可采用同一根地线进行接地,应分别采用截面积不小于4mm<sup>2</sup>的软铜线分别接地,其接地电阻均应≤4欧姆。

十一、其他

施工过程中,本设计未详尽处应按国家有关规程、规范及其它图册图纸进行。

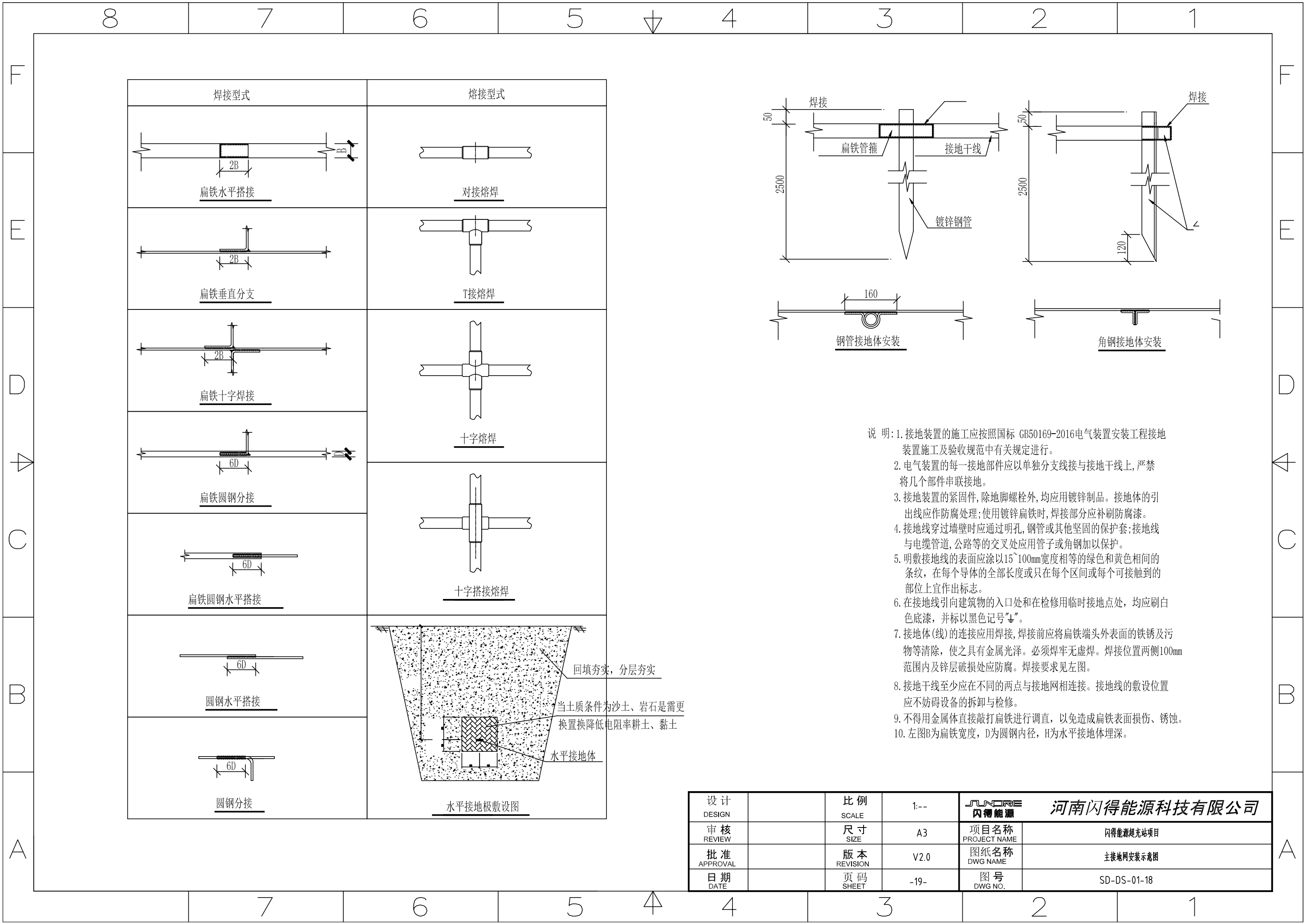
设计 DESIGN		比例 SCALE	1:--	JNDRE 河南闪得能源科技有限公司	
审核 REVIEW		尺寸 SIZE	A3	项目名称 PROJECT NAME	闪得能源超充站项目
批准 APPROVAL		版本 REVISION	V2.0	图纸名称 DWG NAME	防雷接地说明
日期 DATE		页码 SHEET	-17-	图号 DWG NO.	SD-DS-01-16



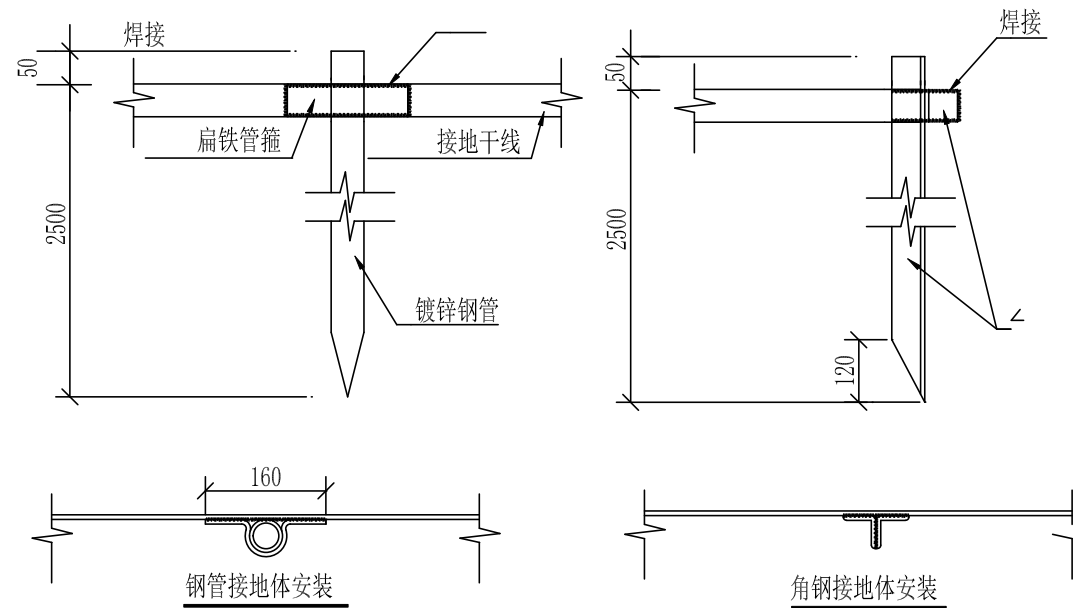
说明:

- 1、充电桩区域接地网与场地原有主接地环网可靠连接；无环网可供连接时，应按图示要求打接地极。
- 2、接地系统电阻应不大于4欧姆，不满足要求时应采取措施降低接地电阻。
- 3、集装箱与充电堆主机柜接地点在设备外部，接地采用40×4热镀锌扁铁转接至充电堆主机柜外部接地段子，接地电阻不大于4Ω，外露扁铁刷黄绿漆。
- 4、终端接地点在设备内部（位置详见设备手册），经编织软铜线引出后与接地网可靠连接
- 5、引出地面的接地引上线，必须与集装箱金属外壳架构连接，与集装箱金属外壳架构焊接其搭接长度应≥80mm，采用铜缆压接铜鼻螺栓连接时，铜缆截面积应≥50mm<sup>2</sup>。
- 6、接地网接地电阻要求不大于4Ω，若达不到要求可采用下列方法降低电阻：
  - 1). 加大地网范围，沿电缆沟外引；
  - 2). 可将接地体埋于较深的低电阻土壤中，也可采用井式或深钻式接地极；
  - 3). 可采用降阻剂，降阻剂应符合环保要求。
- 7、水平地极埋深为室外地坪下不小于0.6米，至地面设备架构用40X4热镀锌扁铁引出。
- 8、水平地极驳接点，水平面与垂地极接点必须电焊焊接，接口长度不得小于120毫米，焊接厚度不小于8毫米，焊接后除渣并在焊接口涂防锈漆两遍。
- 9、所有焊接驳口采用连续双面焊，搭接处应做圆弧处理。
- 10、钢件敷设完毕在确定无虚焊、漏焊后，按图纸要求回填沙质土壤，然后洒水夯实。
- 11、本图仅作示意，其他未尽之处按接地说明、产品说明、相关规范进行。

设计 DESIGN		比例 SCALE	1:--	<b>河南闪得能源科技有限公司</b>	
审核 REVIEW		尺寸 SIZE	A3	项目名称 PROJECT NAME	闪得能源超充站项目
批准 APPROVAL		版本 REVISION	V2.0	图纸名称 DWG NAME	防雷接地平面布置示意图
日期 DATE		页码 SHEET	-18-	图号 DWG NO.	SD-DS-01-17

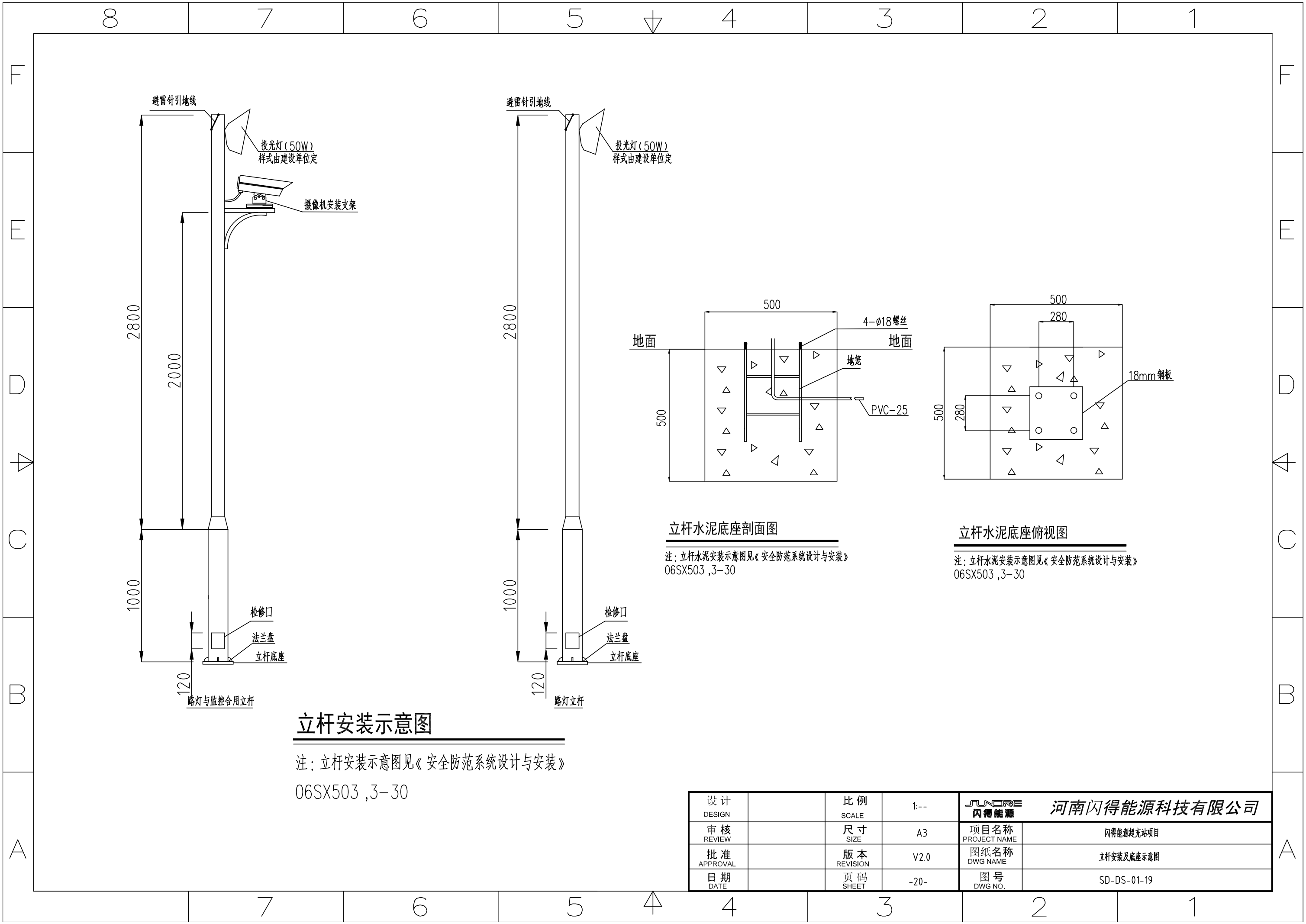


焊接型式	熔接型式
扁铁水平搭接 	对接熔焊 
扁铁垂直分支 	T接熔焊 
扁铁十字焊接 	十字熔焊 
扁铁圆钢分接 	十字搭接熔焊 
扁铁圆钢水平搭接 	
圆钢水平搭接 	
圆钢分接 	水平接地极敷设图 



- 说明: 1. 接地装置的施工应按照国标 GB50169-2016电气装置安装工程接地装置施工及验收规范中有关规定进行。
2. 电气装置的每一接地部件应以单独支线接与接地干线上, 严禁将几个部件串联接地。
3. 接地装置的紧固件, 除地脚螺栓外, 均应用镀锌制品。接地体的引出线应作防腐处理; 使用镀锌扁铁时, 焊接部分应补刷防腐漆。
4. 接地线穿过墙壁时应通过明孔, 钢管或其他坚固的保护套; 接地线与电缆管道, 公路等的交叉处应用管子或角钢加以保护。
5. 明敷接地线的表面应涂以15~100mm宽度相等的绿色和黄色相间的条纹, 在每个导体的全部长度或只在每个区间或每个可接触到的部位上宜作出标志。
6. 在接地线引向建筑物的入口处和在检修用临时接地点处, 均应刷白色底漆, 并标以黑色记号“⚡”。
7. 接地体(线)的连接应用焊接, 焊接前应将扁铁端头外表面的铁锈及污物等清除, 使之具有金属光泽。必须焊牢无虚焊。焊接位置两侧100mm范围内及锌层破损处应防腐。焊接要求见左图。
8. 接地干线至少应在不同的两点与接地网相连接。接地线的敷设位置应不妨碍设备的拆卸与检修。
9. 不得用金属体直接敲打扁铁进行调直, 以免造成扁铁表面损伤、锈蚀。
10. 左图B为扁铁宽度, D为圆钢内径, H为水平接地体埋深。

设计 DESIGN	比例 SCALE	1:--	<b>河南闪得能源科技有限公司</b>	
审核 REVIEW	尺寸 SIZE	A3	项目名称 PROJECT NAME	闪得能源起充电站项目
批准 APPROVAL	版本 REVISION	V2.0	图纸名称 DWG NAME	主接地网安装示意图
日期 DATE	页码 SHEET	-19-	图号 DWG NO.	SD-DS-01-18



### 立杆安装示意图

注：立杆安装示意图见《安全防范系统设计与安装》  
06SX503, 3-30

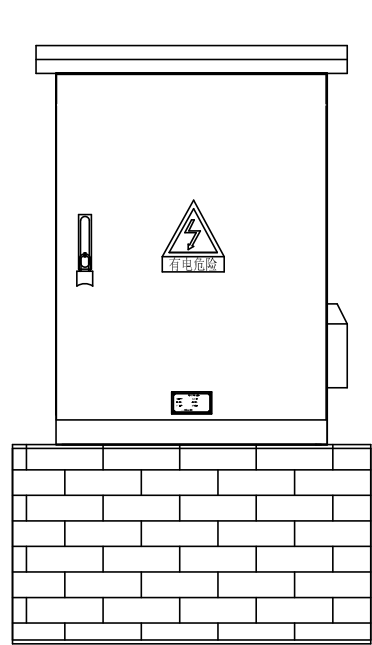
### 立杆水泥底座剖面图

注：立杆水泥安装示意图见《安全防范系统设计与安装》  
06SX503, 3-30

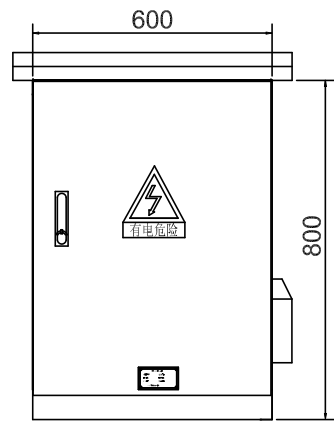
### 立杆水泥底座俯视图

注：立杆水泥安装示意图见《安全防范系统设计与安装》  
06SX503, 3-30

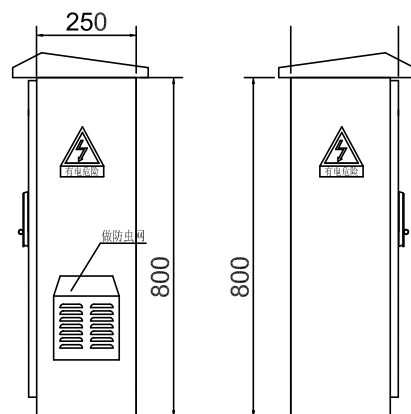
设计 DESIGN		比例 SCALE	1:--	 <b>河南闪得能源科技有限公司</b>	
审核 REVIEW		尺寸 SIZE	A3	项目名称 PROJECT NAME	闪得能源起充站项目
批准 APPROVAL		版本 REVISION	V2.0	图纸名称 DWG NAME	立杆安装及底座示意图
日期 DATE		页码 SHEET	-20-	图号 DWG NO.	SD-DS-01-19



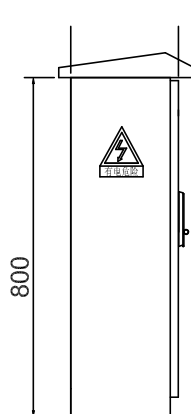
落地安装（水泥基座）



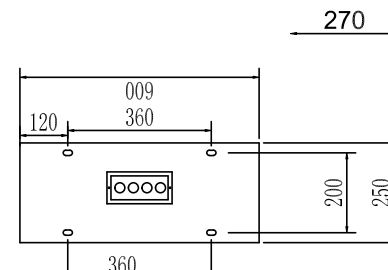
面板图



侧视图

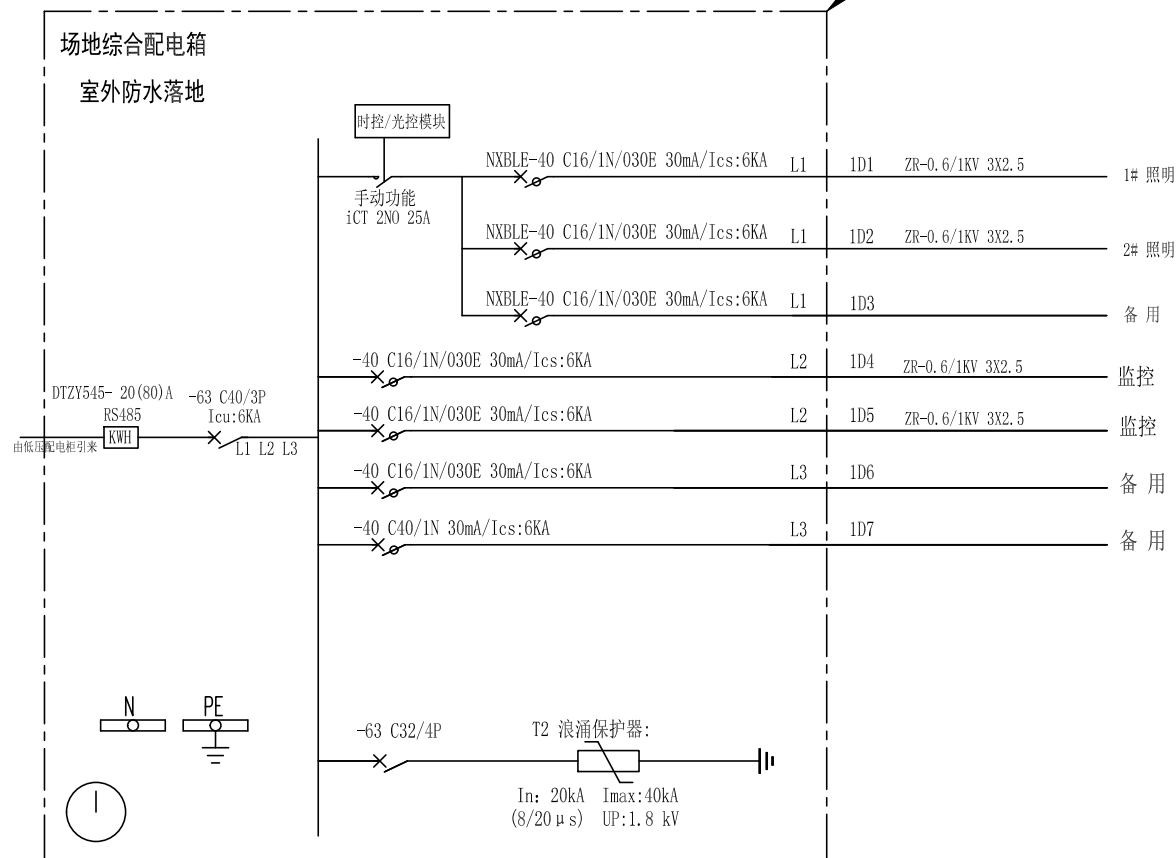


侧视图



箱底与电缆井口安装示意图

仅作参考，配电箱尺寸及开关元器件配置按照现场实际用电负荷结合清单配置

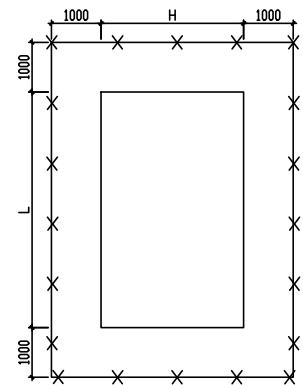


说明:

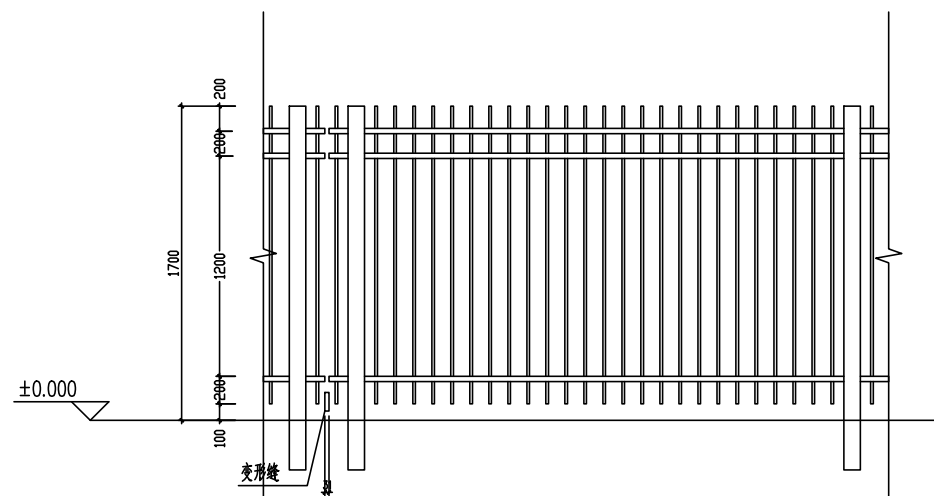
- 开关短路分断能力:  
额定极限短路分断能力Icu (KA): 总断路器不小于6KA, 分断路器不小于4.5KA;
- 脱扣方式: 采用热磁脱扣。
- 配电箱为户外型落地安装, 柜前维护, 柜体参考尺寸为600X250X800mm (宽X深X高), 具体尺寸以厂家为准, 防护等级为IP54 (门锁防护等级同样), 30#不锈钢外壳, 箱两侧及顶部做散热通风+防虫网
- 各开关出线处零线应重复接地, 户外箱的外壳及接地应与场站内接地装置可靠相连接, 复测接地电阻值不得大于4欧姆。
- 配电箱外门采用密码锁门锁方案, 采用户外防水铜制密码挂锁, 需满足户外防水要求。
- 配电箱根据项目需求选择加装计量电表及互感器, 计量电表带RS485通讯功能, 带峰平谷。
- 铜排材质为T1镀锡材质, 铜排过载电流要大于所配断路器额定电流的15%, 裸露铜排需用优质热缩管处理。
- 成套配电设备裸露铜排需用PC透明板隔离防止误碰。

注: 综合配电箱非标配结合项目选配

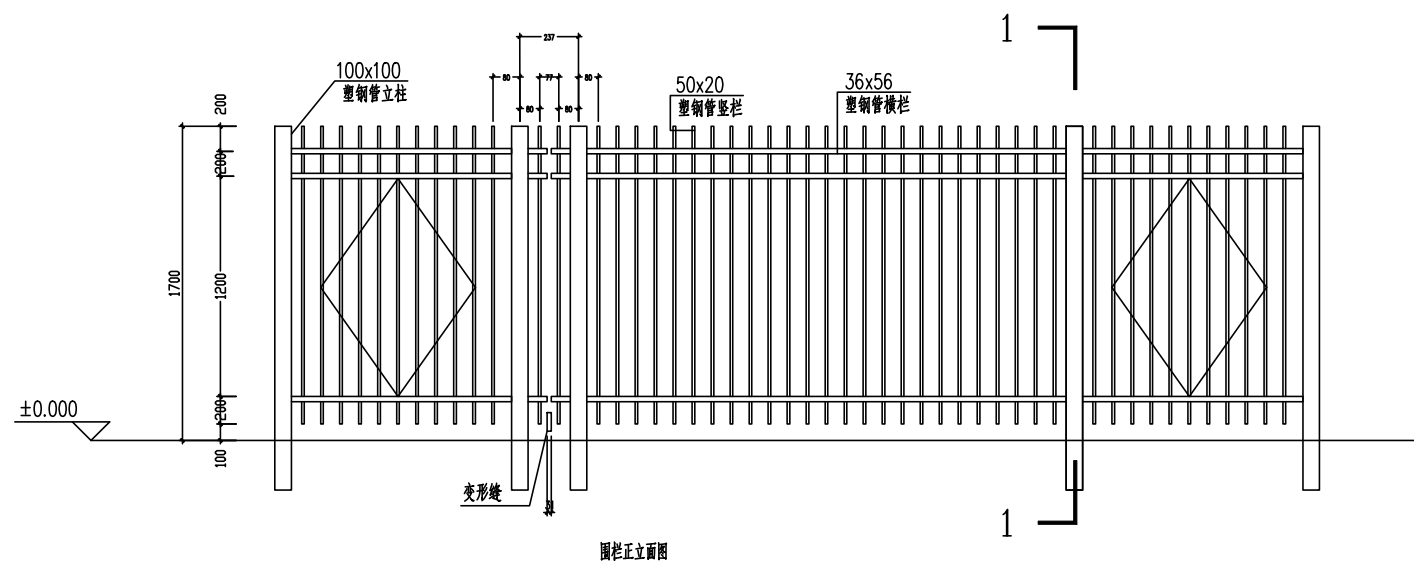
设计 DESIGN	比例 SCALE	1:--		
审核 REVIEW	尺寸 SIZE	A3	项目名称 PROJECT NAME	闪得能源起充站项目
批准 APPROVAL	版本 REVISION	V2.0	图纸名称 DWG NAME	综合配电箱做法示意图
日期 DATE	页码 SHEET	-21-	图号 DWG NO.	SD-DS-01-20



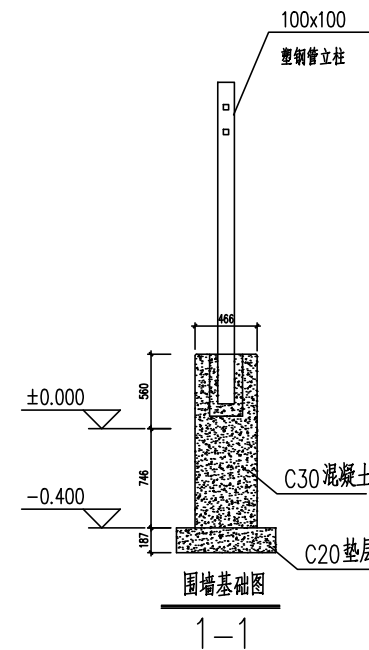
围栏平面布置图



围栏立面布置图



围栏正立面图



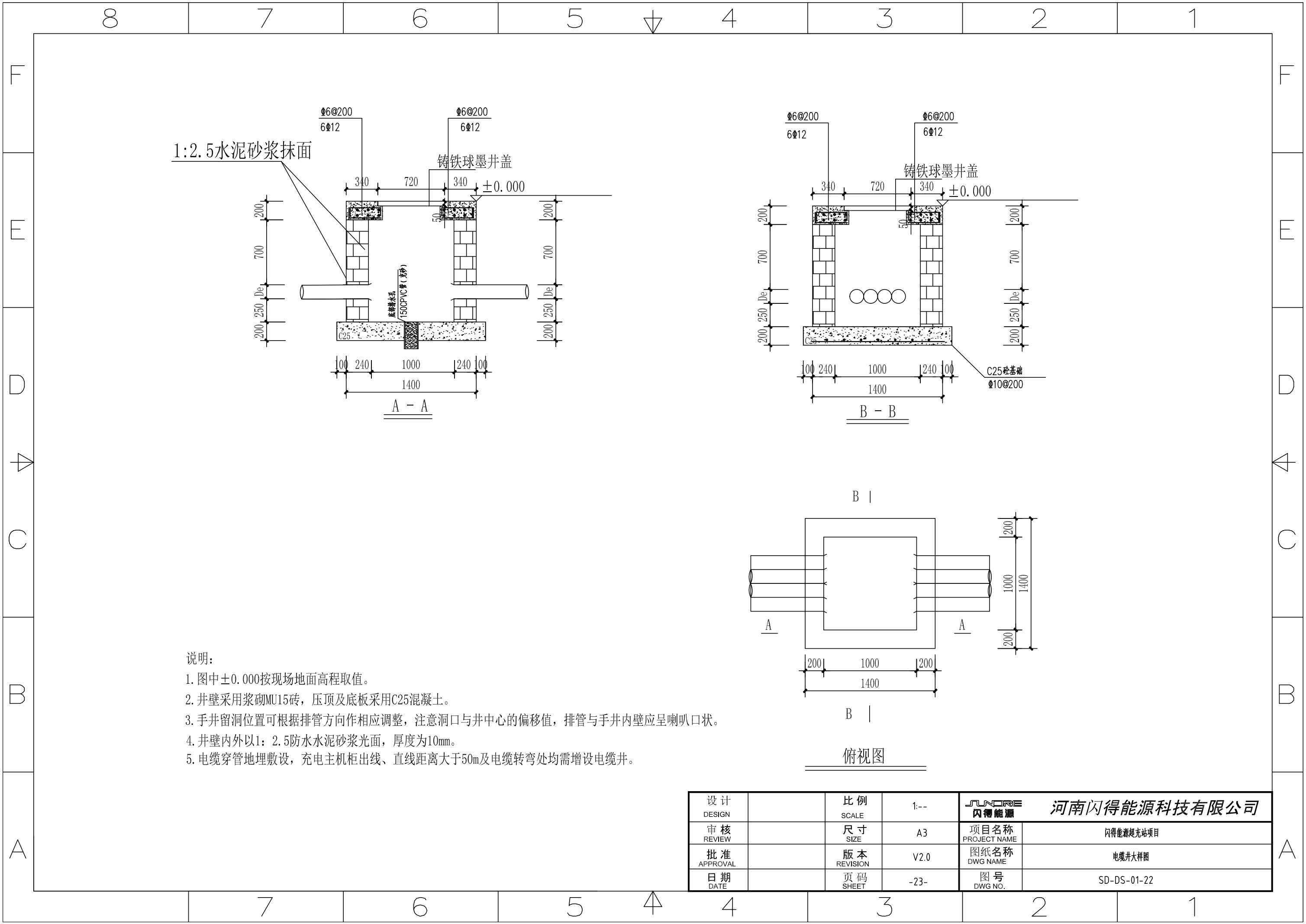
1-1

说明:

- 1、根据现场实际需求配置围栏，围栏应牢固、美观、宜采用耐腐蚀、机械强度高的材质。
- 2、围栏尺寸需根据内部设备尺寸做相应调整，本图仅作示意。
- 3、围栏应与就近接地网进行连接。

注：围栏根据现场要求选配

设计 DESIGN		比例 SCALE	1:--	 <b>河南闪得能源科技有限公司</b>	
审核 REVIEW		尺寸 SIZE	A3	项目名称 PROJECT NAME	闪得能源起充站项目
批准 APPROVAL		版本 REVISION	V2.0	图纸名称 DWG NAME	设备围栏示意图
日期 DATE		页码 SHEET	-22-	图号 DWG NO.	SD-DS-01-21



1:2.5水泥砂浆抹面

铸铁球墨井盖

铸铁球墨井盖

150PVC管(预埋)

C25砼基础  
Φ10@200

说明:

1. 图中±0.000按现场地面高程取值。
2. 井壁采用浆砌MU15砖，压顶及底板采用C25混凝土。
3. 手井留洞位置可根据排管方向作相应调整，注意洞口与井中心的偏移值，排管与手井内壁应呈喇叭口状。
4. 井壁内外以1:2.5防水水泥砂浆光面，厚度为10mm。
5. 电缆穿管地埋敷设，充电主机柜出线、直线距离大于50m及电缆转弯处均需增设电缆井。

俯视图

设计 DESIGN		比例 SCALE	1:--		河南闪得能源科技有限公司	
审核 REVIEW		尺寸 SIZE	A3		项目名称 PROJECT NAME	闪得能源超充站项目
批准 APPROVAL		版本 REVISION	V2.0	图纸名称 DWG NAME	电缆井大样图	
日期 DATE		页码 SHEET	-23-	图号 DWG NO.	SD-DS-01-22	